



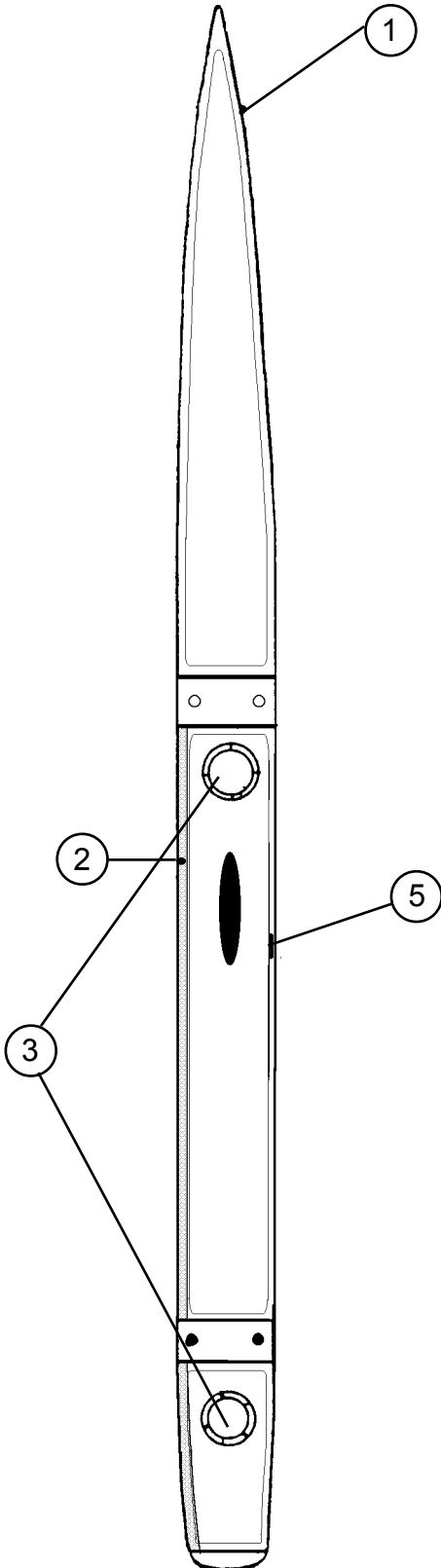
# HOBIE TIGER



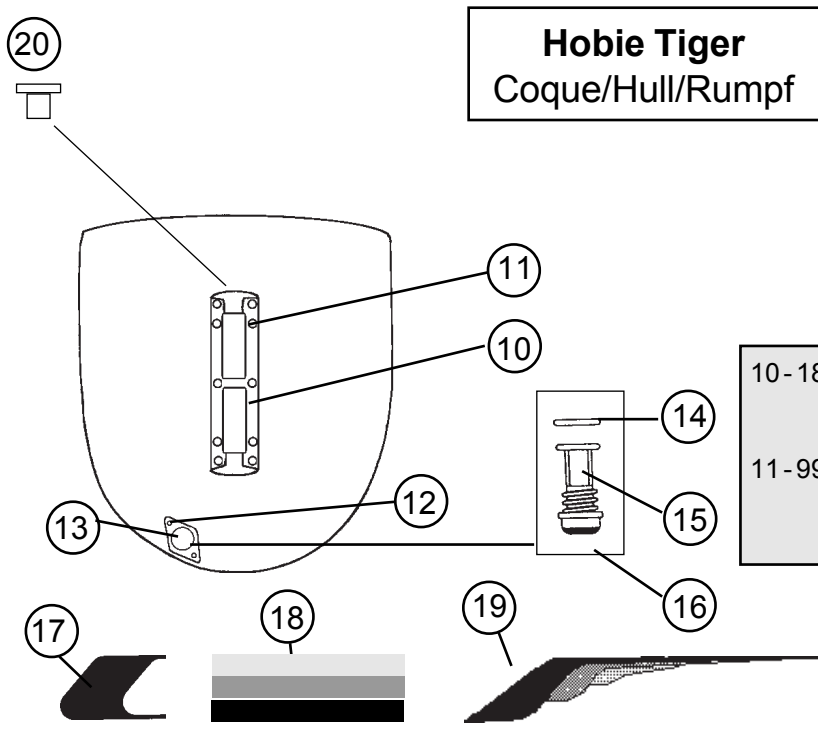
18056181 : Coque gauche  
Left hull  
Rumpf links

**Hobie Tiger**  
Coque/Hull/Rumpf

18056182 : Coque droite  
Right hull  
Rumpf rechts



- |                |  |
|----------------|--|
| 1 - 21060307 : | Platine de bride<br>Bow plate<br>Hahnepot-Platte                       |
| 2 - 21056028 : | Vis cadène<br>Anchor pin<br>Schraube für Püttingeisen                  |
| 3 - 18056033 : | Trappe de visite<br>Inspection port<br>Luckendeckel                    |
| 4 - 18050905 : | Dérive sabre 18 Tiger<br>18 Tiger daggerboard<br>Steckschwert 18 Tiger |
| 5 - 99220215 : | Pontet<br>Eye strap<br>Bügel   |



**Hobie Tiger**  
Coque/Hull/Rumpf

- 10 - 18056005: Fémelot  
Gudgeon  
Heckbeschlag
- 11 - 99226001: Vis TC fémelot  
Screw TC gudgeon  
Schraube TC Heckbeschlag

- 12 - 99220074: Vis TF Bouchon  
Screw TF plug  
Ablassplatte-Schraube
- 13 - 99056012: Platine bouchon vidange  
Drain housing  
Platine f. Ablasschraube
- 14 - 99220041: Joint bouchon vidange  
Drain plug gasket  
Dichtung Ablasschraube
- 15 - 99220040: Bouchon vidange  
Drain plug  
Ablasschraube
- 16 - 99220043: Joint + bouchon  
(x10) Gasket + drain plug  
Dichtung + Ablasschraube

- 17- Embout noir/Black stripe end cap/Dekorstreifen  
schwarz  
99056051 : droit/right/rechts  
99056099 : gauche/left/links
- 18- 17056081 : Bande Molokai coque  
Molokai hull stripe  
Klebeband Molokai f. Rumpf
- 19- Embout band Molokai/Molokai hull stripe end/  
Endst. Molokaistreifen  
17056083 : droit/right/rechts  
17056082 : gauche/left/links
- 20- 99220113 : Entretoise  
Plastic bushing

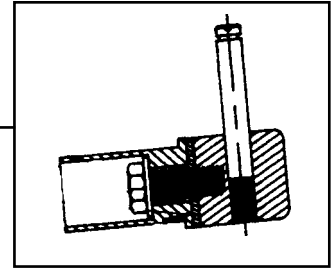
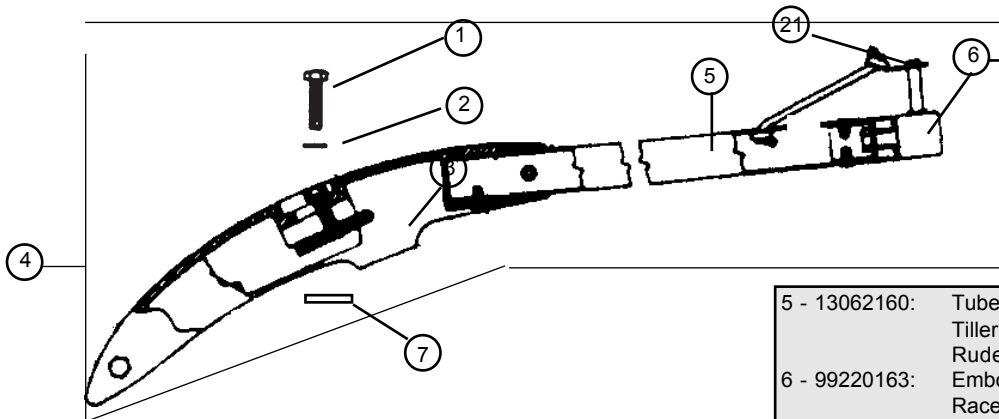
**AUTOCOLLANTS COQUES  
HULL STICKERS  
RUMPF-AUFKLEBER**

99056032 : "HOBIE TIGER"  
99056039 : "H"

Gouvernail droit complet/Rudder assy right complet  
Ruderanlage komplett rechts : 18062146

Gouvernail gauche complet/Rudder assy compl. left  
Ruderanlage komplett links : 18062145

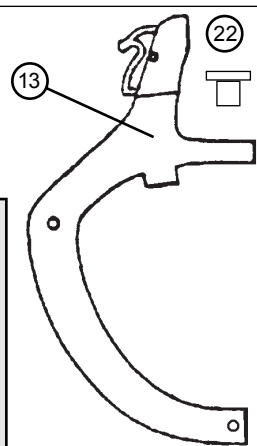
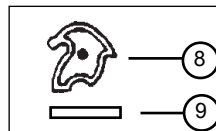
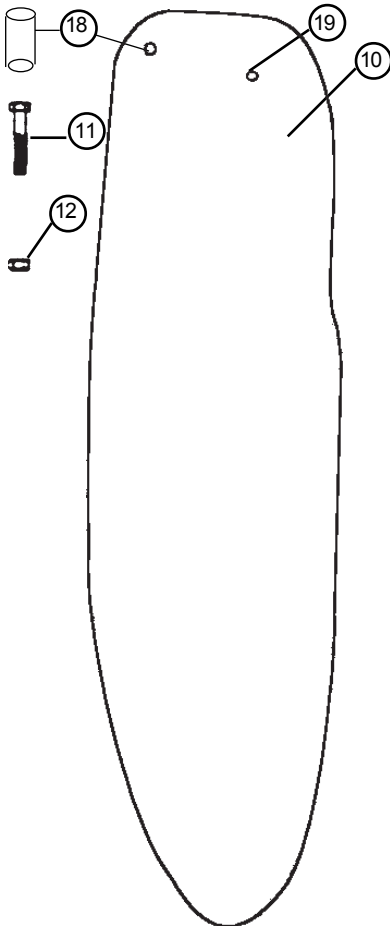
## Hobie Tiger Safran/Rudder/Ruderblatt



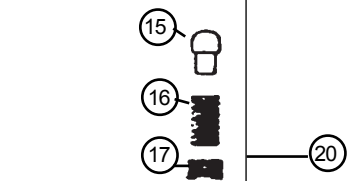
- |               |  |
|---------------|--|
| 1 - 99221123: | Vis TH 8x30 casting<br>Cast.bolt<br>Schraube Gußt.                               |
| 2 - 99061110: | Rondelle plate<br>Washer<br>Unterlegscheibe                                      |
| 3 - 17000010: | Casting supérieur Gouv.<br>Upper rudder casting<br>Oberes Rudergehäuse           |
| 4 - 18062148: | Bras gouv.droit complet<br>Tiller arm right complete<br>Ruderarm rechts komplett |
| 18062147:     | Bras gouv.gauche complet<br>Tiller arm left complete<br>Ruderarm links komplett  |

- |               |   |
|---------------|---|
| 5 - 13062160: | Tube de Gouvernail<br>Tiller tube<br>Ruderrohr                              |
| 6 - 99220163: | Embout gouvernail Race fixe<br>Race tiller end cap<br>Ruderarmendstück Race |
| 7 - 14061122: | Platine dural<br>Cam stop plate<br>Platine f. oberes Rudergehäuse           |
| 8 - 14061180: | Came safran<br>Plastic cam<br>Rudernock                                     |
| 9 - 16041755: | Goupille élastique<br>Maststep pin<br>Sprengbolzen                          |
| 10- 99502270: | Lame safran Race<br>Ruder blade Race<br>Ruderblatt Race                     |
| 11- 99220003: | Vis safran 8x60<br>Rudder bolt<br>Schraube Ruderblatt                       |

Hobie Tiger : Eclaté de pièces détachées / Illustrated part guide/Explosionszeichnung (2003)



- |                     |   |
|---------------------|---|
| 12- 99220012:       | Ecrou Nylstop<br>99220079 (x20) Nylstop nut<br>99220080 (x50) Selbstsichernde Mutter    |
| 13- 18000100:       | Casting inf. gouv<br>Lower rudder casting<br>Unteres Rudergehäuse                       |
| 14- 21080335 (inox) | Aiguillot + goupille<br>Rudder pin + cotter pin<br>Ruderbolzen + Splint                 |
| 15- 14061105:       | Pene safran<br>Plunger<br>Gegenstück Rudernock  |
| 16- 99220004:       | Ressort inox<br>Spring<br>Feder   |
| 17- 99220006:       | Vis safran delrin<br>Tension screw<br>Druckschraube                                     |
| 18- 99502130:       | Insert lame safran<br>Sheave pin rudder blade<br>Bolzen Ruderblatt                      |
| 19- 14041711:       | Axe tête de mât<br>Mastkopf Achse   |
| 20- 17062680 :      | Casting inférieur monté<br>Lower rudder cast.assembled<br>Unteres Rudergehäuse montiert |



- |                 |  |
|-----------------|--|
| 21- 99220161 :  | Clip rapide<br>Retainer clip<br>Sicherungsclip |
| 22 - 99220113 : | Entretoise<br>Plastic Bushing                  |

# Hobie Tiger

## Etai & drisse de foc/Forestay and jib halyard Vorstag und Fockfall

99500477: Kit enrouleur de foc + émerillon  
Jib furler + swivel  
Fockwickler + wirbel

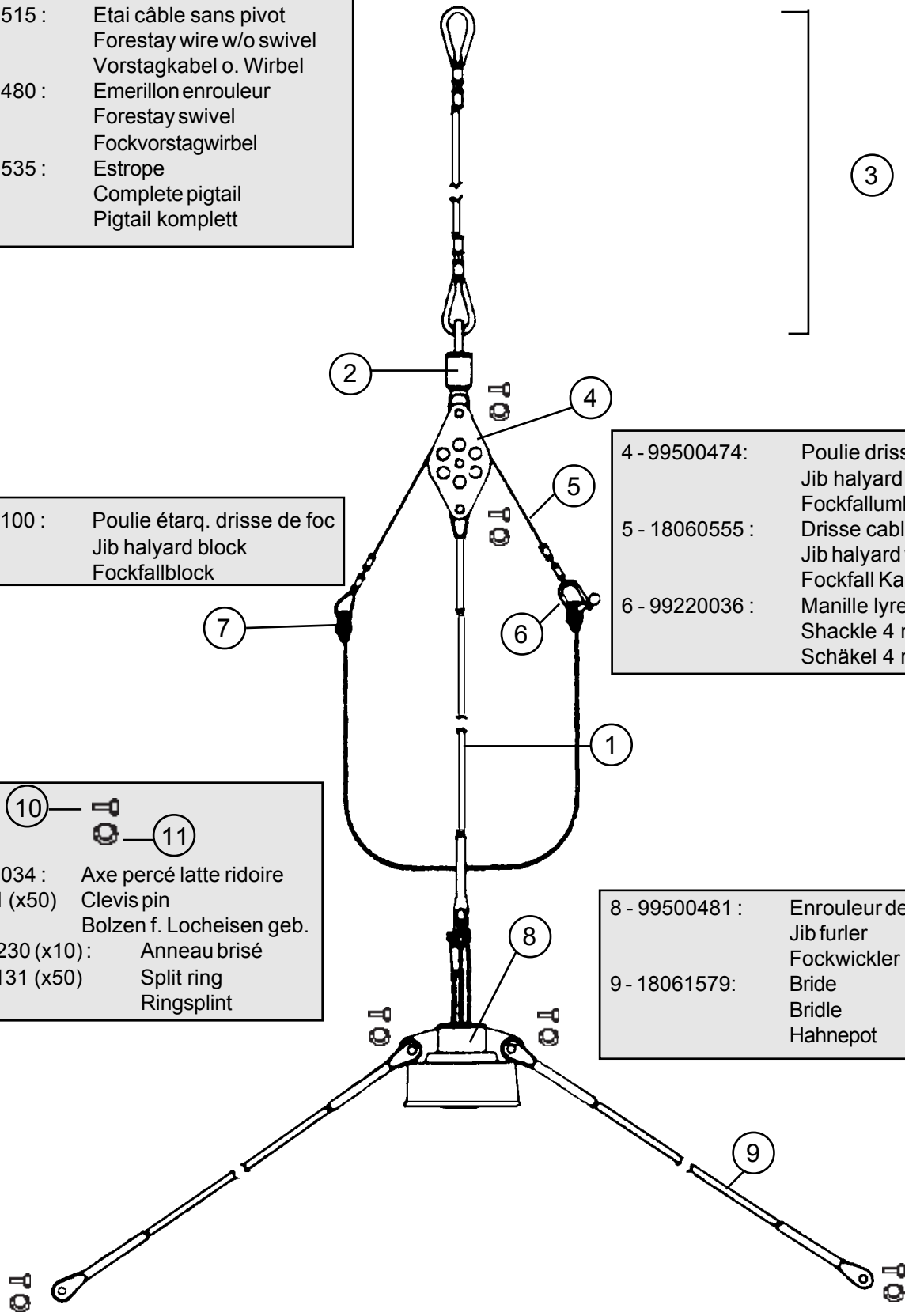
- 1 - 18060515 : Etai câble sans pivot  
Forestay wire w/o swivel  
Vorstagkabel o. Wirbel
- 2 - 99500480 : Emerillon enrouleur  
Forestay swivel  
Fockvorstagwirbel
- 3 - 18060535 : Estrope  
Complete pigtail  
Pigtail komplett

- 7 - 18080100 : Poulie étarq. drisse de foc  
Jib halyard block  
Fockfallblock

- 4 - 99500474: Poulie drisse de foc  
Jib halyard block assy  
Fockfallumlenk-Block
- 5 - 18060555 : Drisse cable de foc  
Jib halyard wire  
Fockfall Kabel
- 6 - 99220036 : Manille lyre 4 mm  
Shackle 4 mm  
Schäkel 4 mm

- 10 - 99220034 : Axe percé latte ridoire  
99220081 (x50) Clevis pin  
Bolzen f. Locheisen geb.
- 11 - 99220230 (x10) : Anneau brisé  
99220131 (x50) Split ring  
Ringsplint

- 8 - 99500481 : Enrouleur de foc  
Jib furler  
Fockwickler
- 9 - 18061579: Bride  
Bridle  
Hahnepot



Hobie Tiger : Eclaté de pièces détachées / Illustrated part guide/Explosionszeichnung (2003)

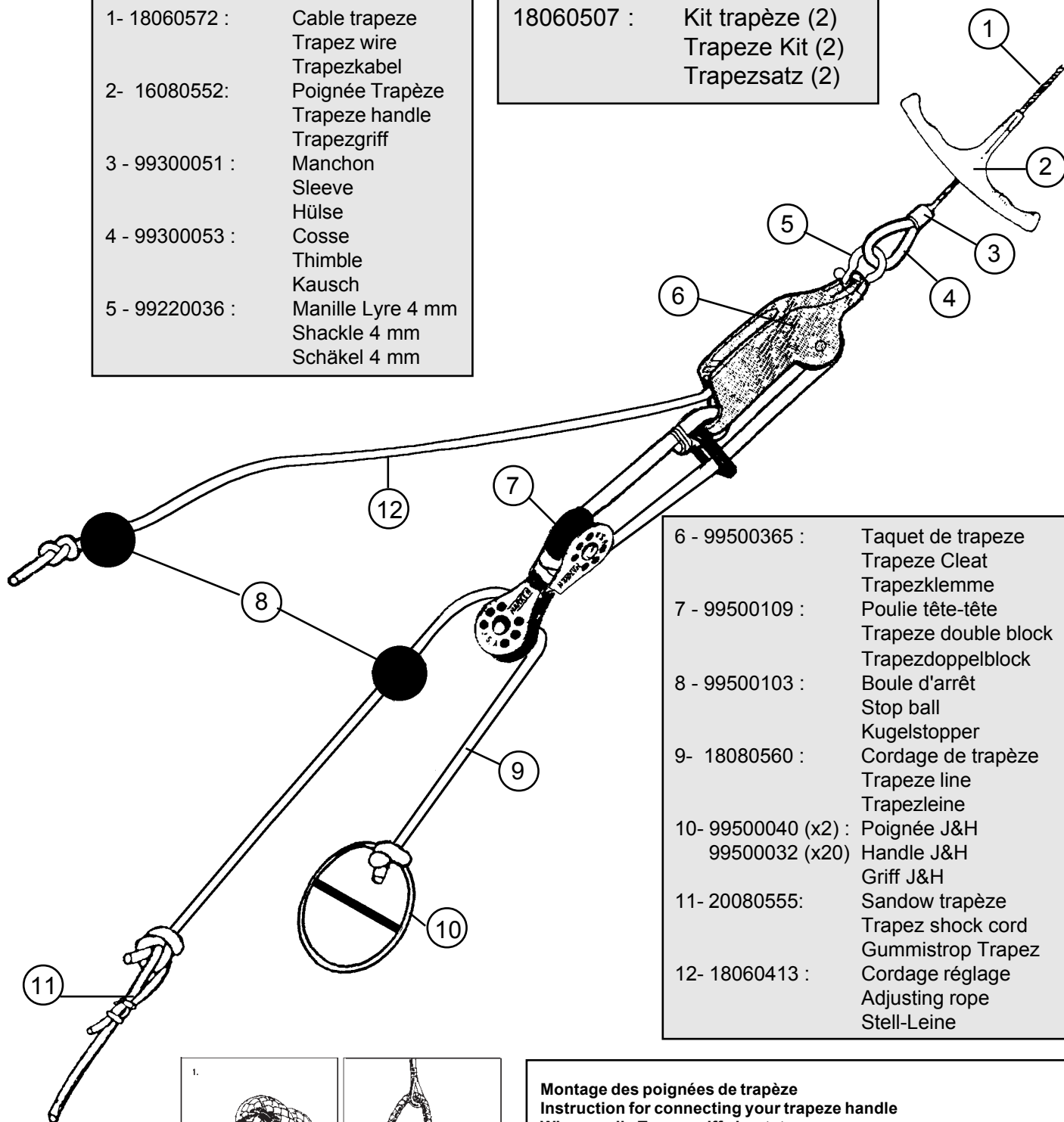
# Hobie Tiger

## Trapèze équipier/Trapeze crew /Trapez Crew

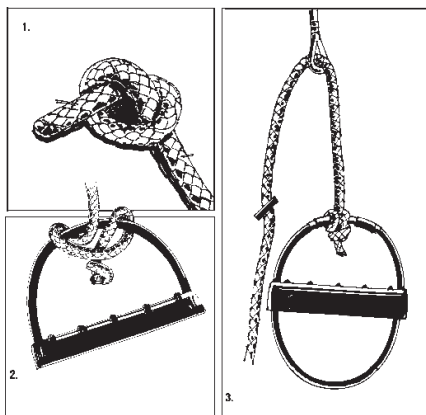
Depuis/From/Ab Sept 99

1- 18060572 :	Cable trapeze Trapez wire Trapezkabel
2- 16080552:	Poignée Trapèze Trapeze handle Trapezgriff
3 - 99300051 :	Manchon Sleeve Hülse
4 - 99300053 :	Cosse Thimble Kausch
5 - 99220036 :	Manille Lyre 4 mm Shackle 4 mm Schäkel 4 mm

18060507 :	Kit trapèze (2) Trapeze Kit (2) TrapezsatZ (2)
------------	--



6 - 99500365 :	Taquet de trapeze Trapeze Cleat Trapezklemme
7 - 99500109 :	Poulie tête-tête Trapeze double block Trapezdoppelblock
8 - 99500103 :	Boule d'arrêt Stop ball Kugelstopper
9- 18080560 :	Cordage de trapèze Trapeze line Trapezleine
10- 99500040 (x2) :	Poignée J&H 99500032 (x20) Handle J&H Griff J&H
11- 20080555:	Sandow trapèze Trapez shock cord Gummistrop Trapez
12- 18060413 :	Cordage réglage Adjusting rope Stell-Leine



**Montage des poignées de trapèze**  
**Instruction for connecting your trapeze handle**  
**Wie man die Trapezgriffe knotet**

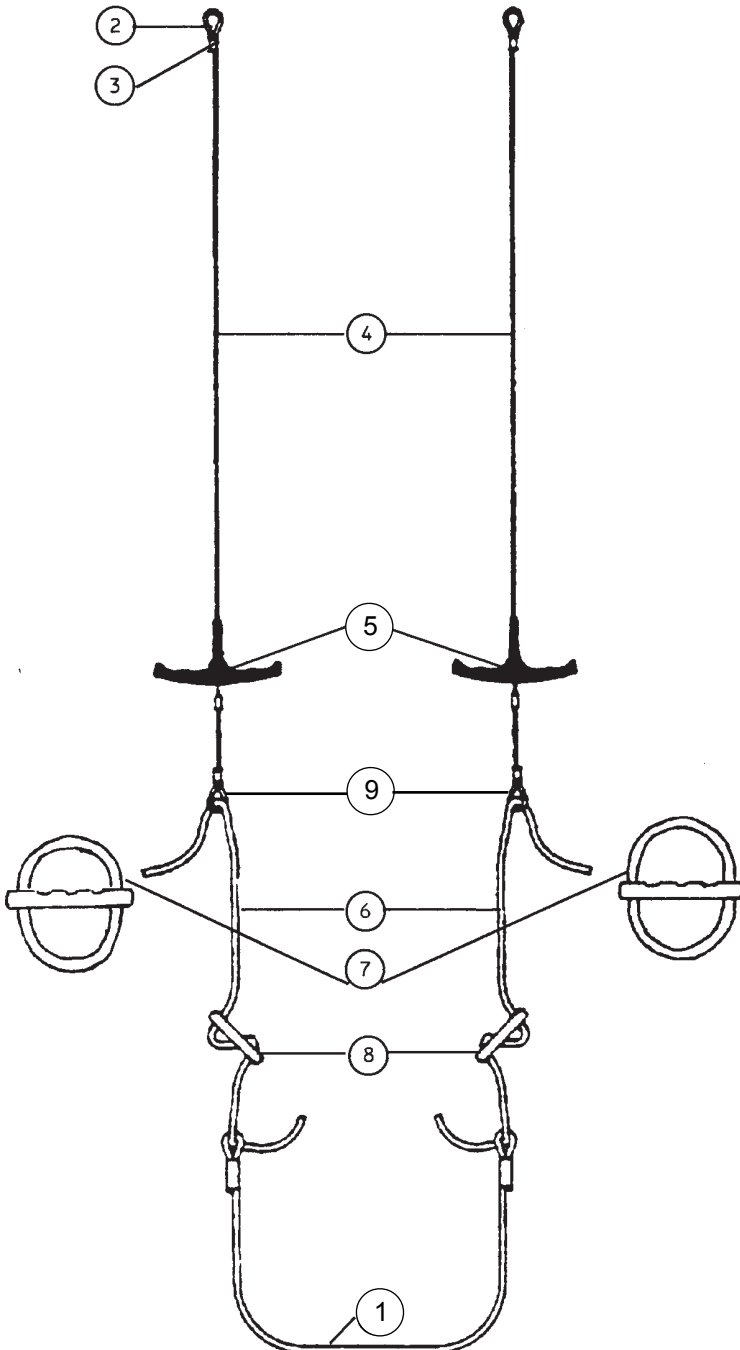
1. Faire un noeud à la fin du cordage 6 mm  
**Tie knot firmly at end of 6 mm**
2. Fixer fermement la corde nouée à la poignée comme indiqué sur le dessin en s'assurant que la corde ne puisse pas glisser du milieu de la poignée.  
**Fix knotted rope firmly to handle as illustrated, ensuring that rope cannot move from top centre of handle.**
3. Attacher normalement la corde au câble de trapèze.  
**Attach rope and handle to trapeze wire as normal.**

# Hobie Tiger

## Trapèze barreur/Trapeze skipper/Trapez skipper

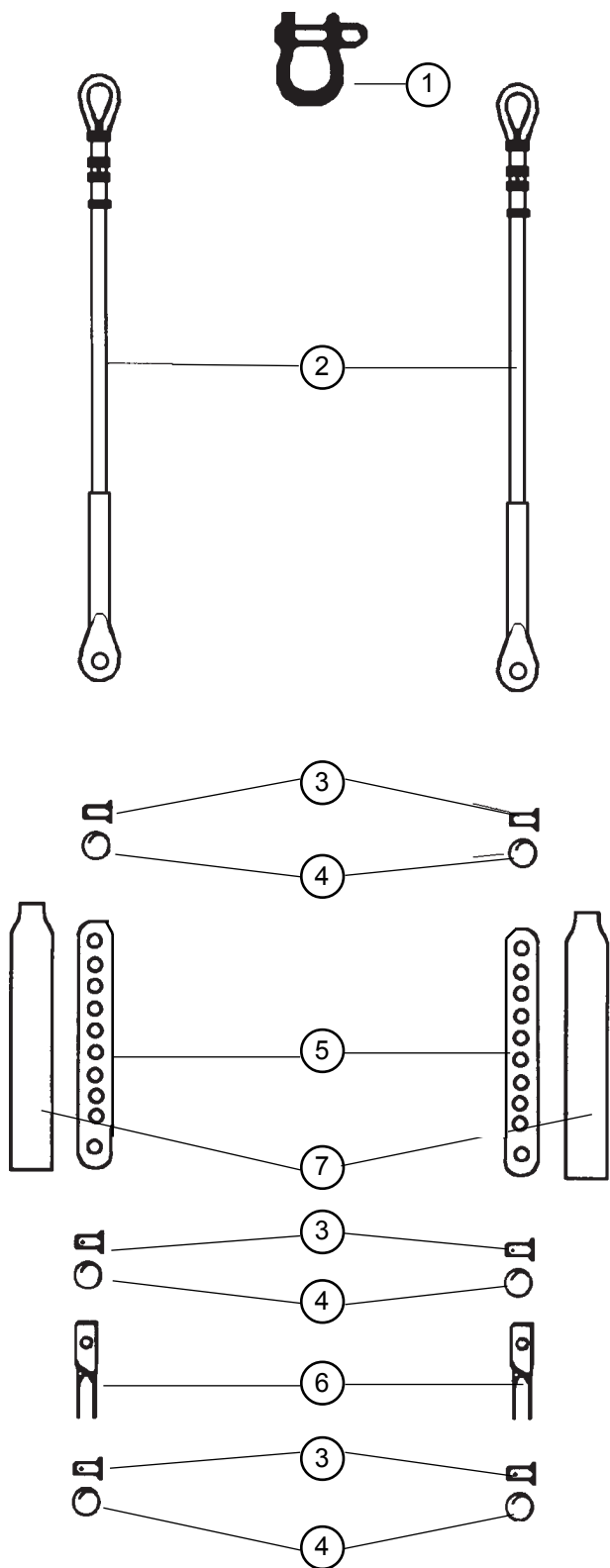
Depuis/From/Ab Sept 99

**TRAPEZE KIT SKIPPER :**  
18060517



- |  |  |
|--|--|
| 1- 20080555:                                     | Sandow de trapèze<br>Trapeze shock cord<br>Gummistrop Trapez |
| 2- 99300053:                                     | Cosse<br>Thimble<br>Kausch                                   |
| 3- 99300054:                                     | Manchon<br>Sleeve<br>Hülse                                   |
| 4- 18060572:                                     | Cable trapeze<br>Trapez wire<br>Trapezkabel                  |
| 5- 16080552:                                     | Poignée Trapèze<br>Trapeze handle<br>Trapezgriff             |
| 6- 18060413:                                     | Cordage de réglage<br>Trapeze line<br>Trapezleine            |
| 7- 99500040 (x2)<br>99500032 (x20)               | Poignée J&H<br>Handle J&H<br>Griff J&H                       |
| 8- 18060301:<br>18060312 (x20)<br>18060313 (x40) | Double anneau<br>Rope lock<br>Trapezstopper                  |
| 9- 99500478:                                     | Poulie<br>Block<br>Block                                     |

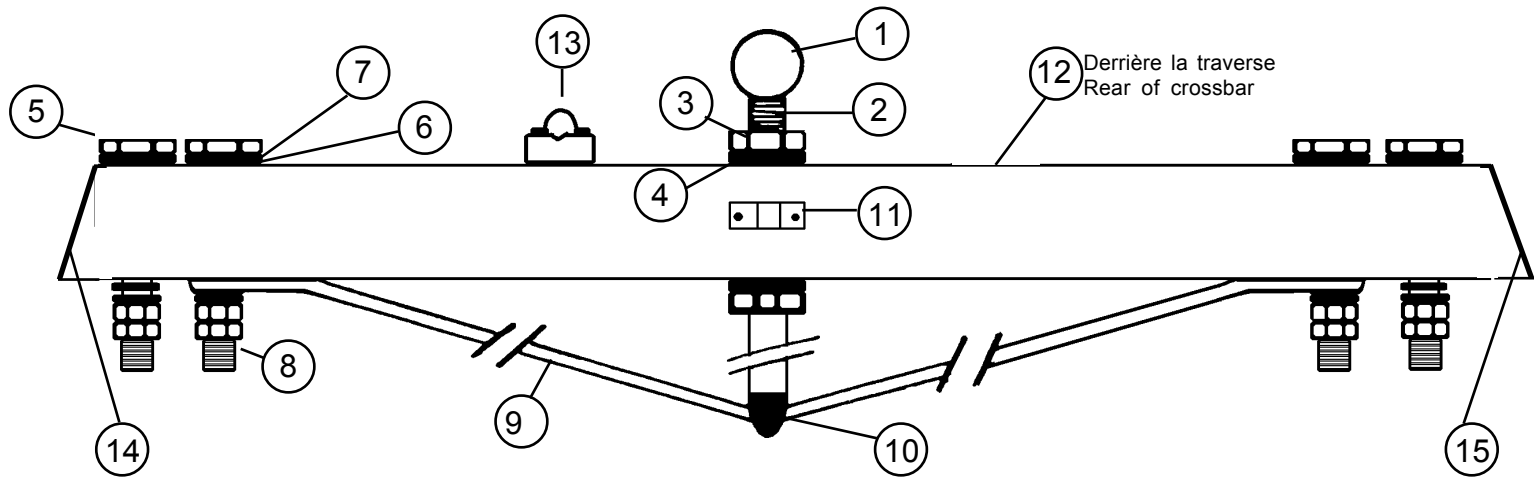
## Hobie Tiger Haubans/Shrouds/Wanten



- |   |  |
|---|--|
| 1- 99220058:<br>99220210 (x10)                  | Manille Lyre 8 mm<br>Bow shackle<br>Mastschäkel                |
| 2- 18060508:                                    | Hauban<br>Shroud<br>Want                                       |
| 3- 99220034:<br>99220081 (x50)                  | Axe percé lat.ridoir<br>Clevis pin<br>Bolzen für Wanteisen     |
| 4- 99220230 (x10)<br>99220131 (x50)             | Anneau brisé<br>Split ring<br>Ringsplint                       |
| 5- 99220033:                                    | Latte ridoir<br>Stay adjuster<br>Wantenspanner                 |
| 6- 16060312:                                    | Chape de hauban<br>Toggle<br>Wanten Wirbel                     |
| 7- 99500360:<br>99500363 (x2)<br>99500364 (x20) | Protège latte ridoire<br>Shroud adjuster cover<br>Wantenschutz |



**Hobie Tiger**  
 Traverse avant/Front crossbar/Vorderholm  
 18062540

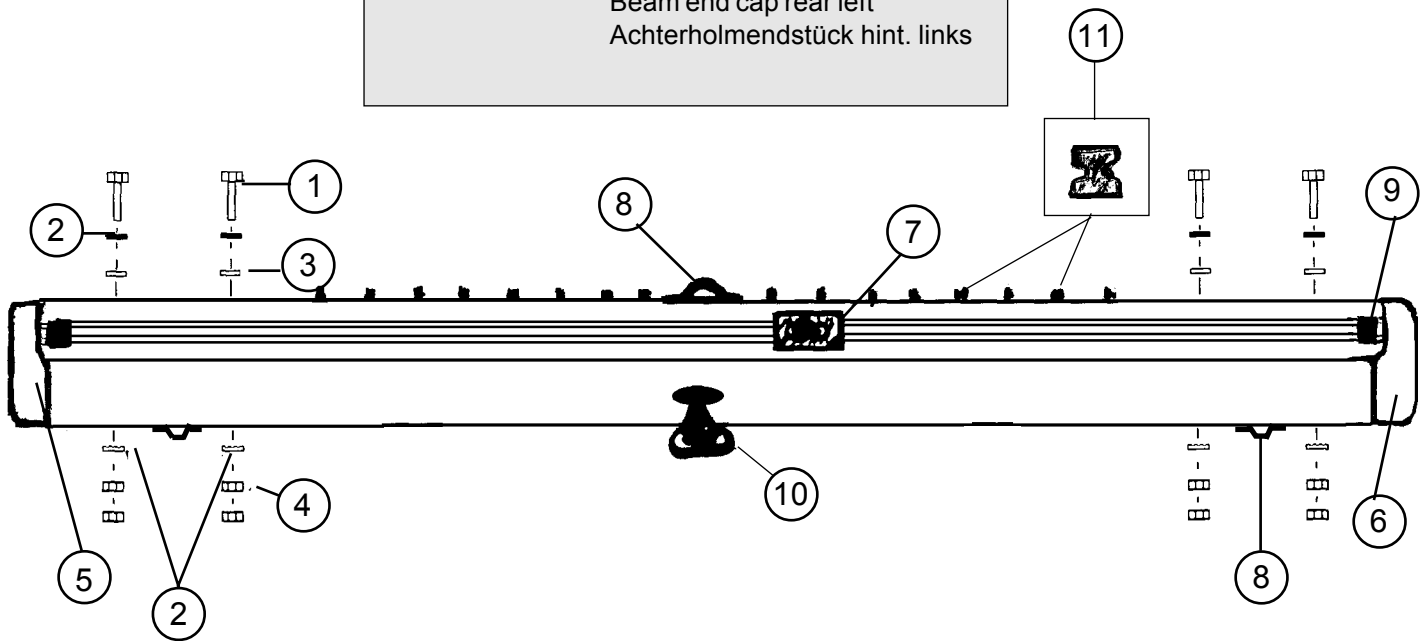


1 - 21062673 :	Emplanture de mât Mast step ball Mastfußkugel
2 - 18062680 :	Étai de martingale Dolphin striker post Unterzug gebohrt
3 - 99220104 :	Ecrou HU D16 Nut HU D16 Mutter HU D16
4 - 99220100 :	Rondelle D16 Washer D16 Unterlegscheibe D16
5 - 99220335 :	Vis TH 10 x 150 x 50 Screw TH Schraube TH
6 - 99220059 :	Rondelle D10 Washer D10 Unterlegscheibe D10
7 - 99220260 :	Rondelle D10.2 nylon Nylon washer D10.2 Nylon Unterlegscheibe D10.2
8 - 99220009 :	Ecrou HU D10 Nut HU D10 Mutter HU D10

9 - 18062700 (2,60 m) :	Martingale HC18Ti
18562700 (2,50 m) :	Dolphinstriker HC18Ti Unterzug HC18Ti
10-210000010 :	Support étai de martingale striker bar fastening Unterzug Fuß
11- 16056025 :	Articulation inox tangon Spi pole articulation inox Verbindung Spibaum inox
12- 99500415 :	Taquet enrouleur (derrière la traverse) Furler cleat (on rear of beam) Wicklerklemme (hinten)
13- 99500350 :	Tourelle Taquet Swivel Camcleat Drehklemme
14- 18062415 :	Bouchon traverse droit Beam cap right Vorderholmendstück rechts
15- 18062410 :	Bouchon traverse gauche Beam cap left Vorderholmendstück links

**Hobie TIGER**  
 Traverse arrière/Rear crossbar  
 Achterholm  
 18062570

- |                |   |
|----------------|---|
| 1 - 99220335 : | Vis TH 10 x 150 x 50<br>Crossbar bolt<br>Holmbolzen                                     |
| 2 - 99220059 : | Rondelle D10<br>Washer D10<br>Unterlegscheibe D10                                       |
| 3 - 99220260 : | Rondelle D10.2 nylon<br>Nylon washer D10.2<br>Nylon Unterlegscheibe D10.2               |
| 4 - 99220009 : | Ecrou HU D10<br>Nut HU D10<br>Mutter HU D10   |
| 5 - 18062405 : | Bouchon traverse AR droit<br>Beam end cap rear right<br>Achterholmendstück hint. rechts |
| 6 - 18062400 : | Bouchon traverse AR gauche<br>Beam end cap rear left<br>Achterholmendstück hint. links  |

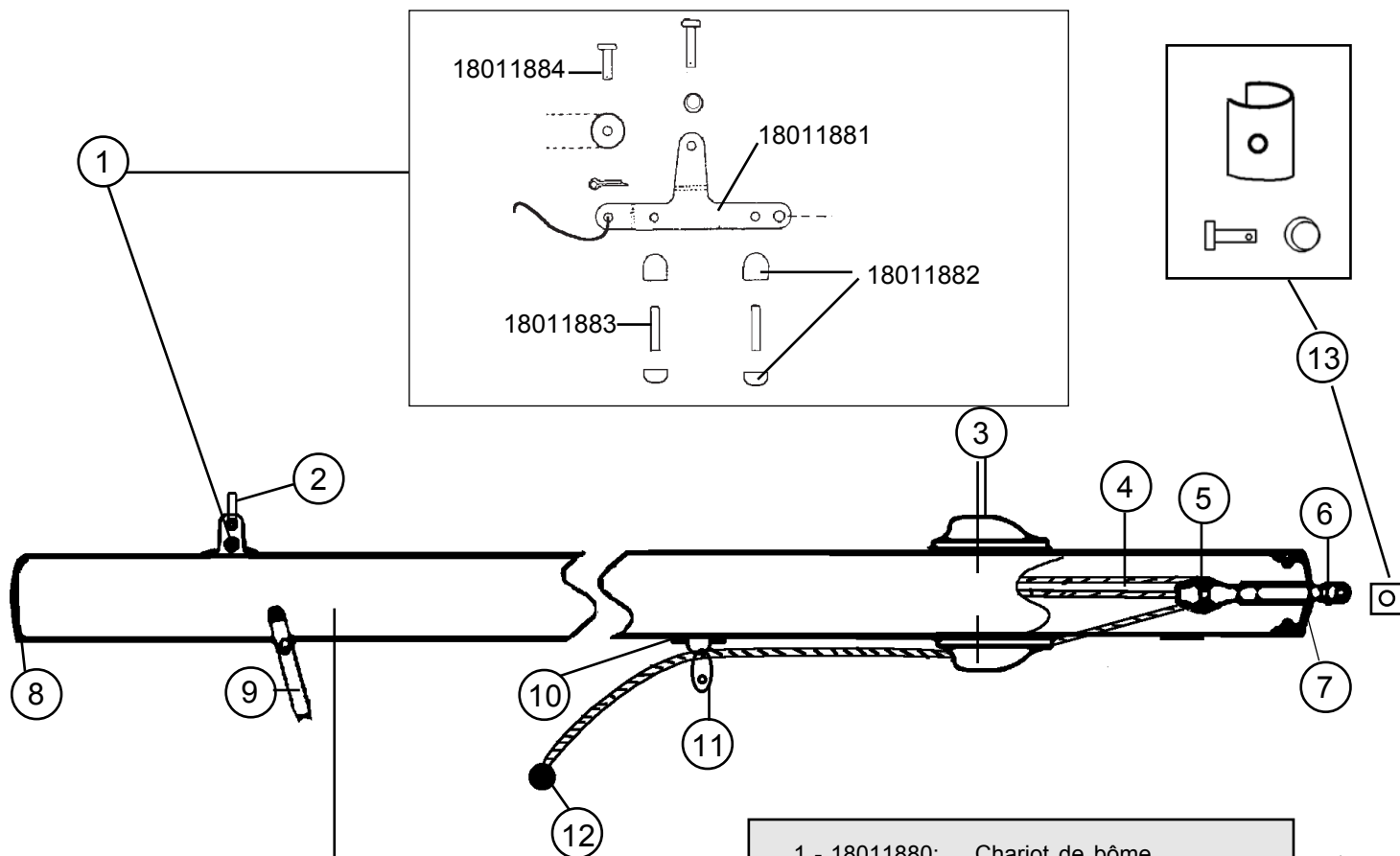


- |                |   |
|----------------|---|
| 7 - 99500255 : | Chariot de grand-voile<br>Traveller car<br>Großtraveller                                  |
| 8 - 99220057 : | Pontet forgé D5<br>Eye strap<br>Guseisenbeschlag  |
| 9 - 21062521 : | Embout rail d'écoute grand voile<br>Traveller track end stop<br>Travellerschiene Endstück |

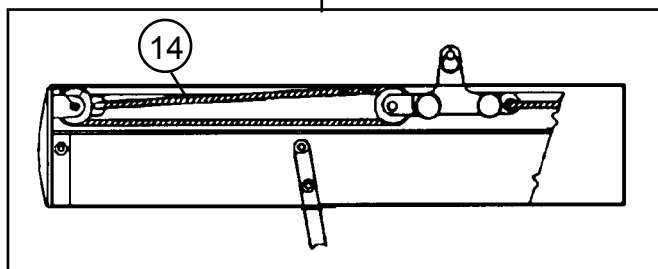
- |                 |  |
|-----------------|--|
| 10 - 99500350 : | Tourelle<br>Swivel Camcleat<br>Drehklemme                    |
| 11 - 99500700 : | Crochet de laçage trampoline<br>Trampoline lacing post (x16) |

18012815 : BOME 18TI COMPLETE  
COMPLETE BOOM 18TI  
BAUMKOMPLETT 18TI

**Hobie Tiger**  
Bôme/Boom/Baum



Hobie Tiger : Eclaté de pièces détachées / Illustrated part guide/Explosionszeichnung (2003)



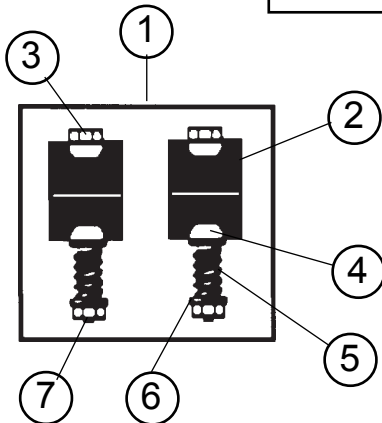
11- 99500105:	Poulie simple Simple block Block Einfach
12- 99500103:	Boule d'arrêt Stop ball
13- 14070352:	Hinge Vertex assy Chape de vit mult compl. Lümmelbeschlag-Verbindungs kit
14- 18060411:	Sandow Sandow Gummi

1 - 18011880:	Chariot de bôme Outhall car assembly Baumtraveller
2 - 99220035:	Manille lyre 6 mm Shackle 6 mm Schäkel 6 mm
3 - 99500540:	Taquet alu Cam cleat aluminium Klemme aluminium
4 - 18060412:	Cordage D5 D5 rope Leine D5
5 - 17070150:	Poulie étarquage simple Simple block Block einfach
6 - 14011820:	Ancrage vit mulet Gooseneck fastening Bauteil f. Lümmelbeschlag
7 - 18000090:	Embout de bôme av. Front boom end cap Baumendkappe vorne
8 - 18000095:	Embout de bôme arrière. Boom rear end cap Baumendkappe hinten
9 - 14011830:	Collier de bôme Block hanger Baumblock Beschlag
10- 99220057:	Pontet Eye strap Bügel

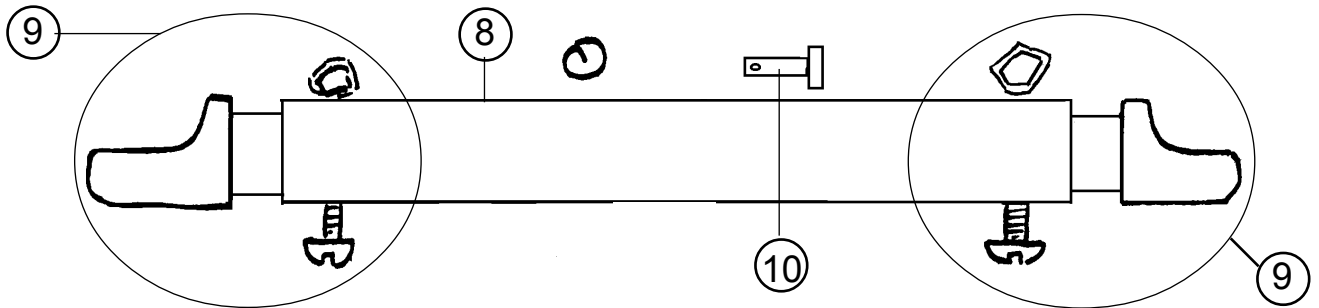
## Hobie Tiger

### Barre d'accouplement & stick/Tiller crossbar & stick Anlenkstange & Pinne / 18062260

Jusqu'à sept. 1996/until Sept. 1996/bis  
auf Sept. 1996

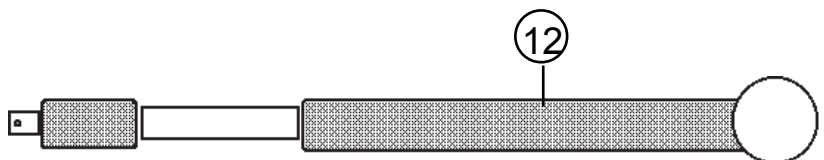
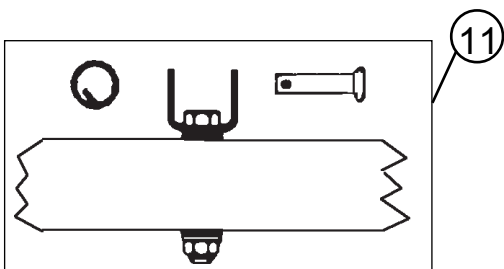


- |               |  |
|---------------|--|
| 1 - 99500380: | Kit d'articulation TCM LE<br>Tiller connector kit LE<br>Verbindungsgelenk LE |
| 2 - 99500331: | Demi-pallier<br>Rubber spacer<br>Distanzhülse                                |
| 3 - 99220027: | Vis TH<br>TH screw<br>TH Schraube  |
| 4 - 99220029: | Demi-bille nylon<br>Half ball nylon<br>Nylon Halbkugel                       |
| 5 - 99500335: | Ressort TCM<br>TCM spring<br>TCM Feder                                       |



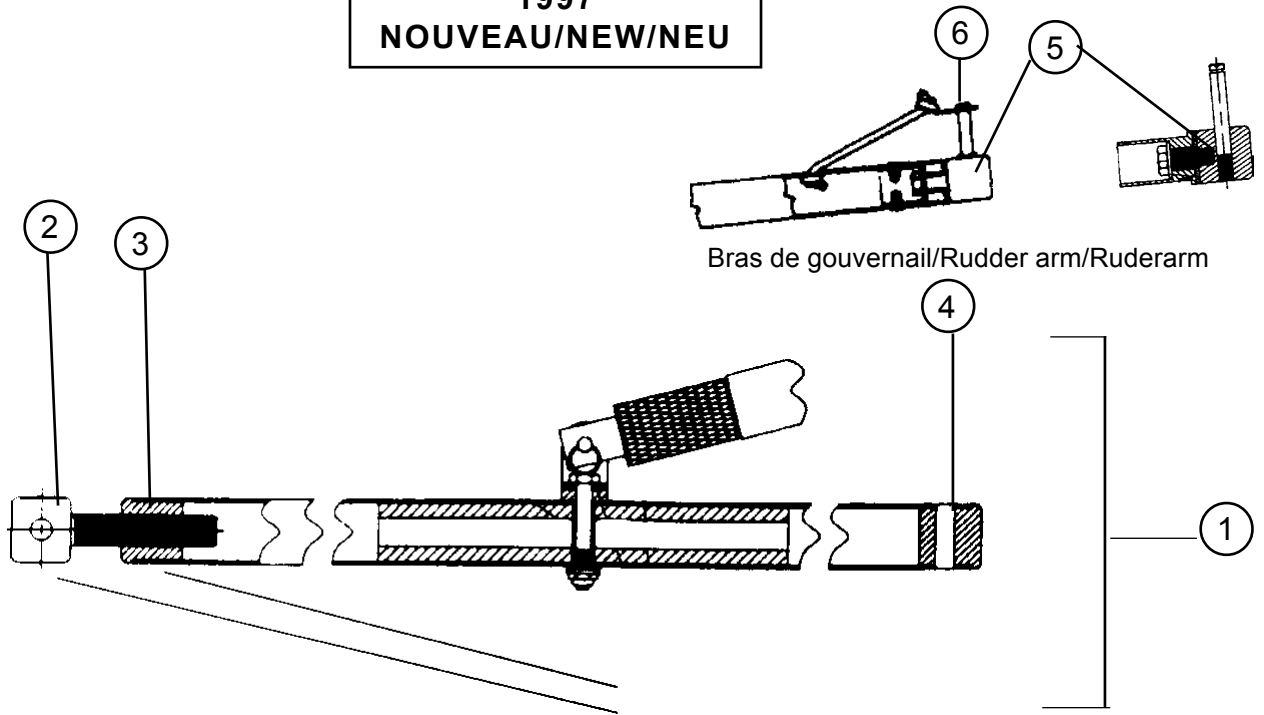
- |                |   |
|----------------|---|
| 6 - 99220032:  | Rondelle inox<br>Stainless washer<br>Unterlegscheibe              |
| 7 - 99220019:  | Ecrou indessérable D6<br>Nylstop nut D6<br>Selbstsichernde Mutter |
| 8 - 18062290 : | Barre accoupl. nue<br>Bare tiller crossbar<br>Anlenkstange Rohr   |
| 9 - 99061703:  | Kit Coulisseau<br>Adjustable tiller end kit<br>Kit Gleiter        |

- |                |   |
|----------------|---|
| 10- 14061240:  | Axe percé art. stick<br>Clevis pin<br>Bolzen f. Pinnengelenk                        |
| 11 - 99501310: | Kit d'articulation stick<br>Tiller connector kit stick<br>Pinnenausleger-Verbindung |
| 12 - 99502330: | Stick télescopique<br>Telescopic stick<br>Teleskop Pinnenausleger                   |



**Hobie Tiger**  
 Barre d'accouplement & stick  
 Tiller crossbar & stick  
 Anlenkstange & Pinne

**1997**  
**NOUVEAU/NEW/NEU**



- |                |  |
|----------------|--|
| 1 - 18062261 : | Barre d'accouplement Race complète<br>Race tiller crossbar complete<br>Anlenkstange kompl. Race        |
| 2- 99220118 :  | Vis de réglage<br>Adjustment arm<br>Anlenkstange-Einstellschraube                                      |
| 3- 99220119 :  | Embout fileté<br>Threaded end cap<br>Enstück mit Gewinde   |
| 4- 99220121 :  | Embout de barre accouplement percé<br>Tiller crossbar drilled end cap<br>Anlenkstange-Endstück gebohrt |
| 5 - 99220163 : | Embout de gouvernail Race<br>Race tiller end cap<br>Ruderarmenstück Race                               |
| 6 - 99220161 : | Clip rapide<br>Retainer clip<br>Sicherungsclip   |

$\textcircled{3} + \textcircled{4} + \textcircled{5} + 2X \textcircled{6} + 2X \textcircled{7} = 99600020 :$	Kit articulation Race complet Race tiller connector kit complete Verbindungsgelenk kompl. Race
--	--

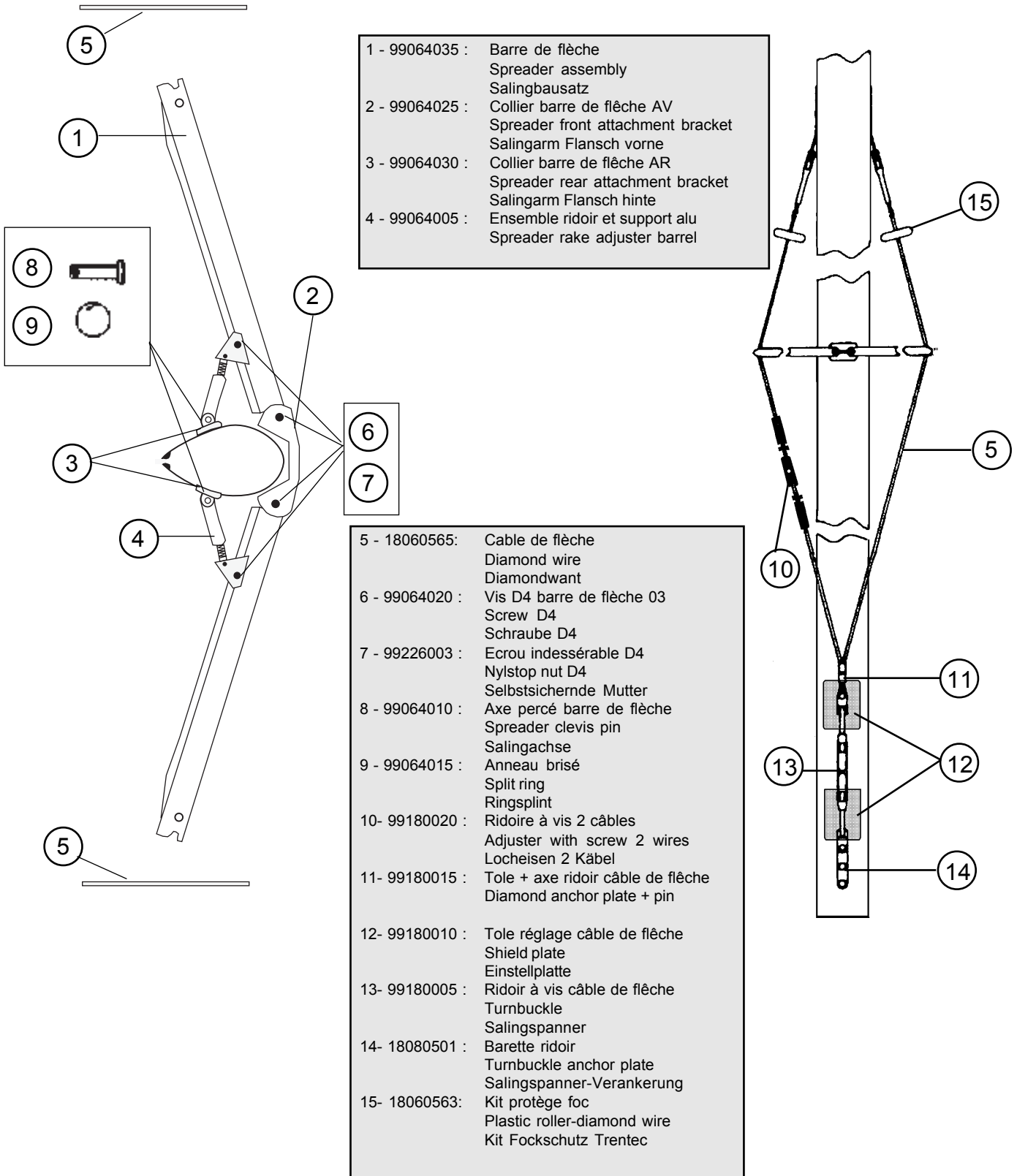
# Hobie Tiger

## Barre de flèche et cables

## Spreaders and diamond wires

## Saling und Diamondwant

99064050 : KIT BARRE DE FLECHE cpl  
 SPREADER ASSEMBLY  
 SALINGBAUSATZ



- 1 - 99064035 : Barre de flèche  
 Spreader assembly  
 Salingbausatz
- 2 - 99064025 : Collier barre de flèche AV  
 Spreader front attachment bracket  
 Salingarm Flansch vorne
- 3 - 99064030 : Collier barre de flèche AR  
 Spreader rear attachment bracket  
 Salingarm Flansch hinte
- 4 - 99064005 : Ensemble ridoir et support alu  
 Spreader rake adjuster barrel

- 6
- 7

- 5 - 18060565 : Cable de flèche  
 Diamond wire  
 Diamondwant
- 6 - 99064020 : Vis D4 barre de flèche 03  
 Screw D4  
 Schraube D4
- 7 - 99226003 : Ecrou indessérable D4  
 Nylstop nut D4  
 Selbstsichernde Mutter
- 8 - 99064010 : Axe percé barre de flèche  
 Spreader clevis pin  
 Salingachse
- 9 - 99064015 : Anneau brisé  
 Split ring  
 Ringsplint
- 10- 99180020 : Ridoire à vis 2 câbles  
 Adjuster with screw 2 wires  
 Locheisen 2 Kabel
- 11- 99180015 : Tole + axe ridoir câble de flèche  
 Diamond anchor plate + pin
- 12- 99180010 : Tole réglage câble de flèche  
 Shield plate  
 Einstellplatte
- 13- 99180005 : Ridoir à vis câble de flèche  
 Turnbuckle  
 Salingspanner
- 14- 18080501 : Barette ridoir  
 Turnbuckle anchor plate  
 Salingspanner-Verankerung
- 15- 18060563 : Kit protége foc  
 Plastic roller-diamond wire  
 Kit Fockschutz Trentec

Hobie Tiger : Eclaté de pièces détachées / Illustrated part guide/Explosionszeichnung (2003)

18042750 : Mât complet ss tourelle  
Complete mast w/o block  
Mast komplett o. Cunningham

## Hobie Tiger Mât/Mast/Mast

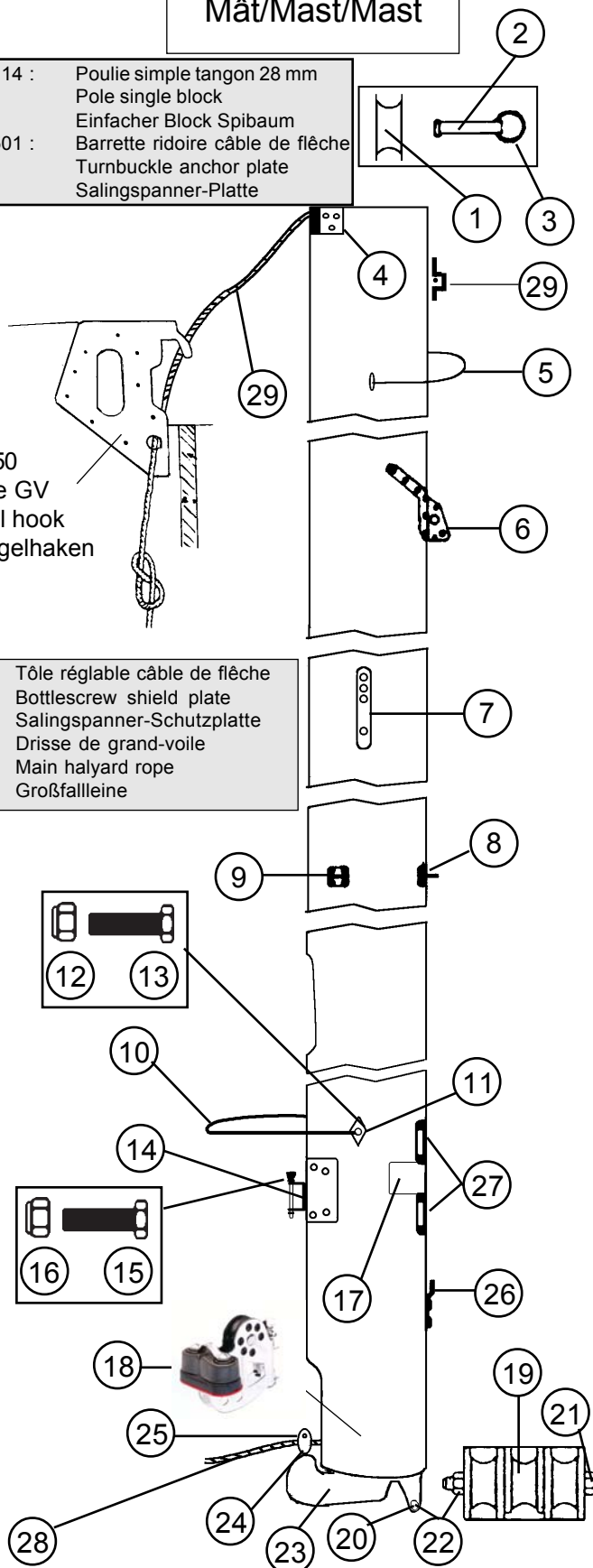
- 1 - 99041011 : Rea alu D20  
Aluminium sheave D20  
Alu Rolle D20
- 2 - 99220047 : Axe percé  
Clevis pin  
Bolzen gebohrt
- 3 - 99220031 : Anneau brisé  
Split ring  
Ringsplint
- 4 - 20041755 : Fixation du hook  
Hook fastening  
Haken-Befestigung
- 5 - 18041721 : Collier de spi  
Mast tang spi  
Mastbeschlag Spi
- 6 - 21041720 : Ferrure de capelage  
Mast tang  
Mastbeschlag
- 7 - 21080511 : Barrette cable de flèche  
Diamond wire holder  
Salingdraht-Mastbeschlag
- 8 - 18060333 : Collier barre de flèche AV  
Spreader root forward  
Saling Ringflansch vorder
- 9 - 18060334 : Collier barre de flèche AR  
Spreader root aft  
Saling Ringflansch hinten
- 10- 17060302 : Bras de rotation de mât  
Mast rotator  
Rotationsarm
- 11- 18062717 : Plaque de compression  
Mast rotator compression plate  
Rotationsarm-Mastplatte
- 12-99220012 : Ecrou indessérable  
Nylstop nut  
Selbstsichernde Mutter
- 13- 99220307 : Vis TH 8x110  
Screw TH 8x110  
Schraube TH 8x110
- 14- 18011865 : Embase de vit mulet  
Gooseneck base  
Lümmel-Mastbeschlag
- 15- 99220311 : Vis TH  
TH Screw  
Schraube TH
- 16- 99220019 : Ecrou nylstop 6  
Nylstop nut 6  
Selbstsichernde Mutter 6
- 17- 14041723 : Autocollant de sécurité  
Mast caution label  
Sicherheitsaufkleber
- 18- 99080540 : Tourelles cunningham  
Dowhaul swivel Camcleat  
Drehklemme Vorliekstrecker
- 19- 17041750 : Réa de vit mulet  
Gooseneck sheave  
Lümmelbeschlag Rolle
- 20- 99500332 : Vis 6x60  
Screw 6x60  
Schraube 6x60
- 21- 99220094 : Vis 6x80  
Screw 6x80  
Schraube 6x80
- 22- 99220019 : Ecrou indessérable 6 mm  
Nut nylstop 6 mm  
Selbstsichernde Mutter 6 mm
- 23- 17000020 : Base de mât  
Mast base  
Mastfußpfanne
- 24- 14061245 : Axe barre 6x32  
Tiller connection pin  
Anlenkstange Bolzen

- 25- 99500114 : Poulie simple tangon 28 mm  
Pole single block  
Einfacher Block Spibaum
- 26- 18080501 : Barrette ridoire câble de flèche  
Turnbuckle anchor plate  
Salingspanner-Platte

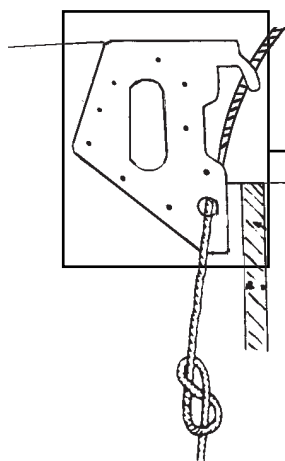
20041750  
Hook de GV  
Mainsail hook  
Großsegelhaken

- 27- 99180010 : Tôle réglable câble de flèche  
Bottlescrew shield plate  
Salingspanner-Schutzplatte
- 28- 18060408 : Drisse de grand-voile  
Main halyard rope  
Großfallleine

- 29- 99500490 : Poulie de drisse de spi 416  
Spi halyard block  
Spinnakerfall-Block



**Hobie Tiger**  
Grand-voile/Main sail/Großsegel



20041750 :  
Hook de grand-voile  
Main hook  
Großshaken

**Grand-voile Hobie Tiger**  
**Hobie Tiger main sail**  
**Hobie Tiger Großsegel**

18030150	MYLAR Blanc/white/weiss
18030095	MYLAR Gaya
18030205	ST Blanc/white/weiss
18030215	ST Jaune/yellow/gelb
18030235	ST Smoke (noire/black/schwarz)

**Lattes de grand-voile Hobie Tiger**  
**Hobie Tiger main battens**  
**Hobie Tiger Großsegel-Latten**

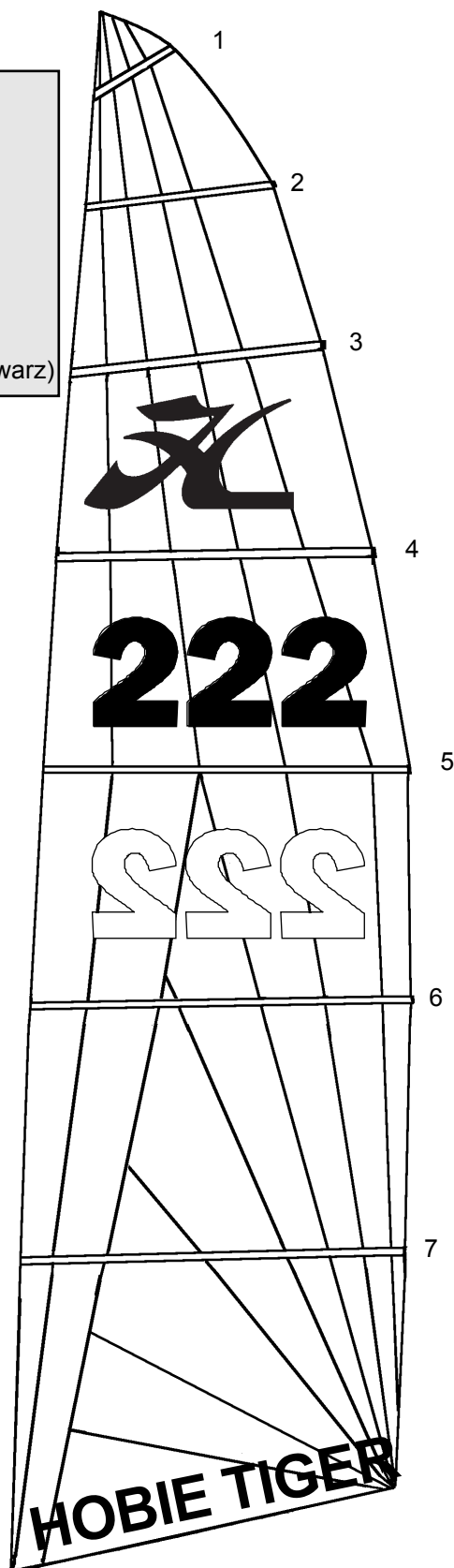
**18034070** : Jeu de lattes de grand-voile complet  
Main Batten set complete  
Großsegel-Lattensatz kompl.

#1 : 18034071	#1' : 18034078
#2 : 18034072	#2' : 18034079
#3 : 18034073	(lattes supplémentaires rigides)
#4 : 18034074	Extra stiff battens
#5 : 18034075	Extra starre Latten)
#6 : 18034076	
#7 : 18034077	

CUNNINGHAM SYSTEM/VORLIELSTRECKER

99220132 :  
Manille coeur  
Heart shackle

17070160 :  
Poulie double  
Double block  
Block zweifach

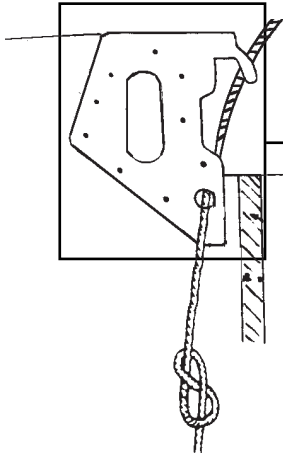


Hobie Tiger : Eclaté de pièces détachées / Illustrated part guide/Explosionszeichnung (2003)



**Hobie Tiger**  
Grand-voile à corne  
Square Top Main sail

**OPTIONAL**



20041750 :  
Hook de grand-voile  
Main hook  
Großhaken

**Grand-voile à corne Hobie Tiger**  
**Hobie Tiger Square Top main sail**  
**Hobie Tiger ST Großsegel**

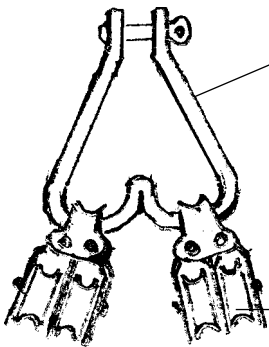
18030205 : Blanc/White/Weiss  
18030215 : Jaune/Yellow/Gelb  
18030235 : "Smoke" noire/black/schwarz

**Lattes de grand-voile à corne Hobie Tiger**  
**Hobie Tiger ST main battens**  
**Hobie Tiger ST Großsegel-Latten**

**18034080** : Jeu de lattes complet  
Main Battens set complete  
Großsegel-Lattensatz kompl.

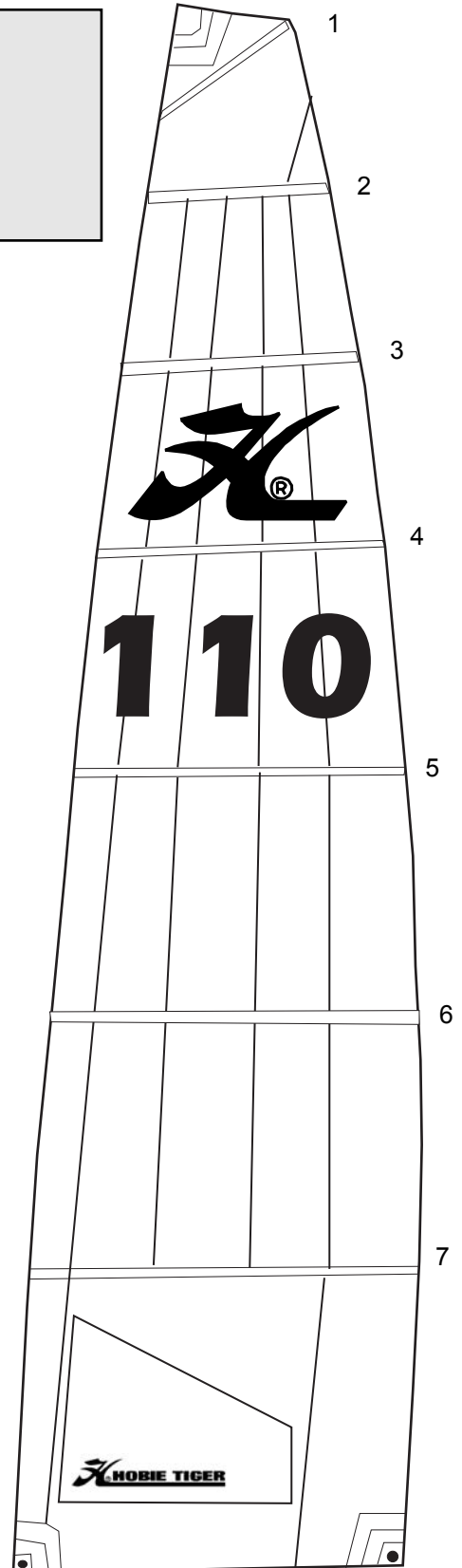
- #1 : 18034081
- #2 : 18034082
- #3 : 18034083
- #4 : 18034084
- #5 : 18034085
- #6 : 18034086
- #7 : 18034087

**CUNNINGHAM SYSTEM/VORLIELSTRECKER**



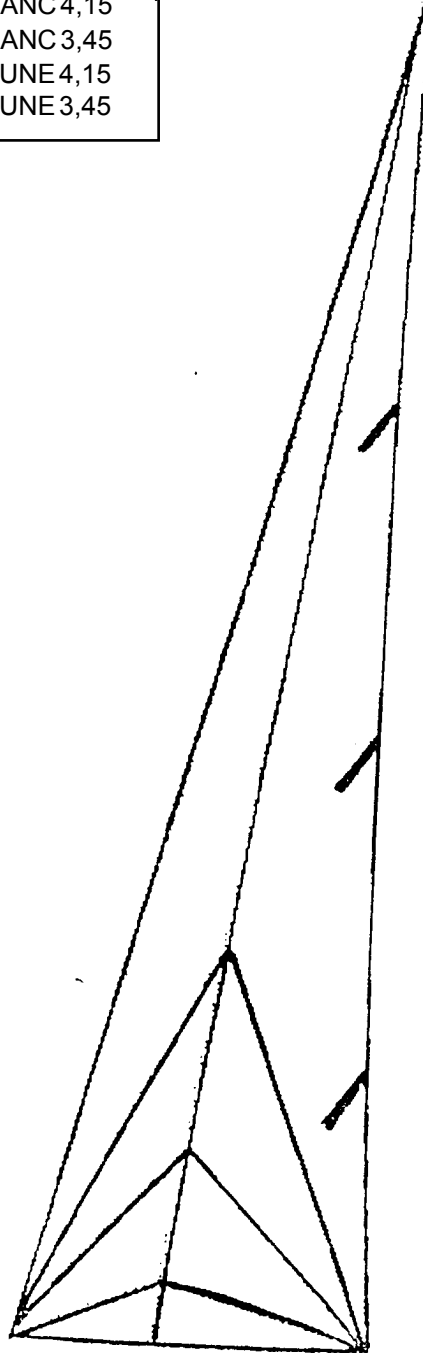
99220132 :  
Manille coeur  
Heart shackle

17070160 :  
Poulie double  
Double block  
Block zweifach



**Hobie Tiger**  
Foc/Jib/Fock

18030175	HC18TIFOCBLANC 4,15
18030159	HC18TIFOCBLANC 3,45
18030176	HC18TIFOCJAUNE 4,15
18030098	HC18TIFOCJAUNE 3,45



**KIT DE BASE / BASIC KIT  
18080330**

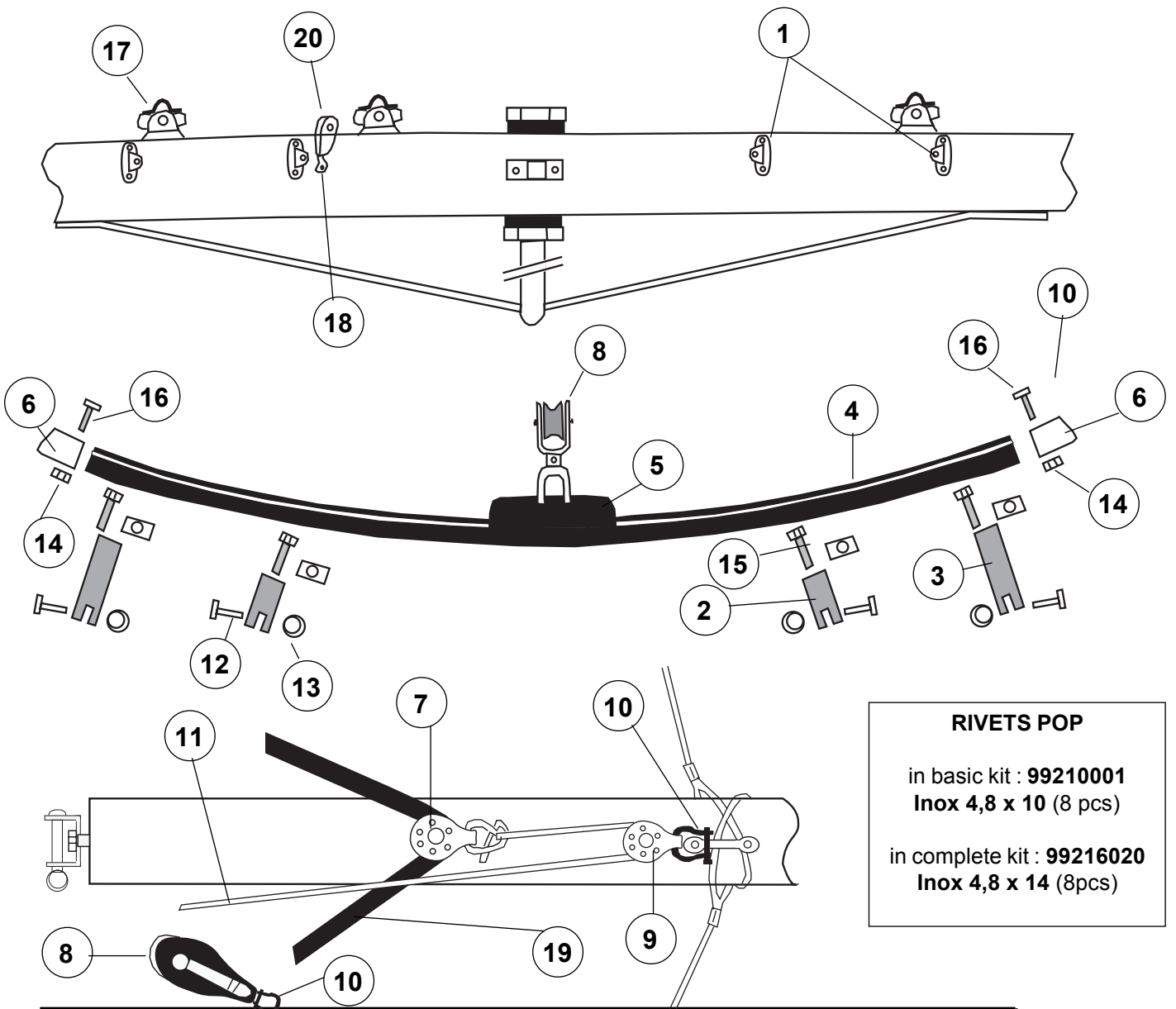
- 1 - 99000200 : Base support inox  
Track support bracket  
Fußschienestütze
- 2 - 99000210 : Support aluminium (court)  
Track support alu (short)  
Schienestütze (kurz)
- 3 - 99000211 : Support aluminium long  
Track support alu (long)  
Schienestütze (lang)
- 4 - 99500830 : Rail de foc incurvé  
Curved track  
Fockschiene (gebogen)
- 5 - 99500810 : Chariot de foc  
Jib car  
Focktraveller
- 6 - 99500820 : Kit embout de rail  
End stop kit  
Fockwagenstopper
- 7 - 17070150 : Poulie Etarquage simple  
Micro block  
Microumlenkrolle
- 8 - 99500850 : Poulie simple (29 mm)  
29 mm carbo block  
Holepunktumlenkrolle
- 9 - 99500478 : Poulie simple  
Single block  
Einzelblock

**Hobie Tiger/FX-One/Pacific/Fox  
Foc autovireur / Self Tacking jib / Selbstwende Fock**

- 10- 99220036 : Manille 4 mm  
Shackle 4 mm  
Schäkel 4 mm
- 11- 99300545 : Cordage Spectra blanc  
Spectra line  
Spectra-Leine
- 12- 99220047 : Axe percé 5x20  
Clevis pin 5x20  
Bolzen gebohrt 5x20
- 13- 99220031 : Anneau brisé  
Ring clip  
Ringsplint
- 14-99220015 : Ecrou nylstop 5mm  
Nylstop nut 5mm  
Selbstsichernde Mutter 5
- 15- 99220199 : Vis TFBF 5x30  
Screw TFBF 5x30  
Schraube TFBF 5x30
- 16- 99220014 : Vis TH 5x25  
Screw TH 5x25  
Schraube TH 5 x25

**Pour le kit complet / For full kit /  
Für komplett kit  
(18080335) ajouter/add :**

- 17- 99500467 : Tourelle taquet  
Swivel cam  
Drehklemme
- 18- 99220235 : Pontet forgé  
Eye strap forged  
Bügel
- 19- 99300555 : Ecoute de foc  
Jib sheet  
Fockschoot
- 20- 99500478 : Poulie simple  
Air block



**RIVETS POP**

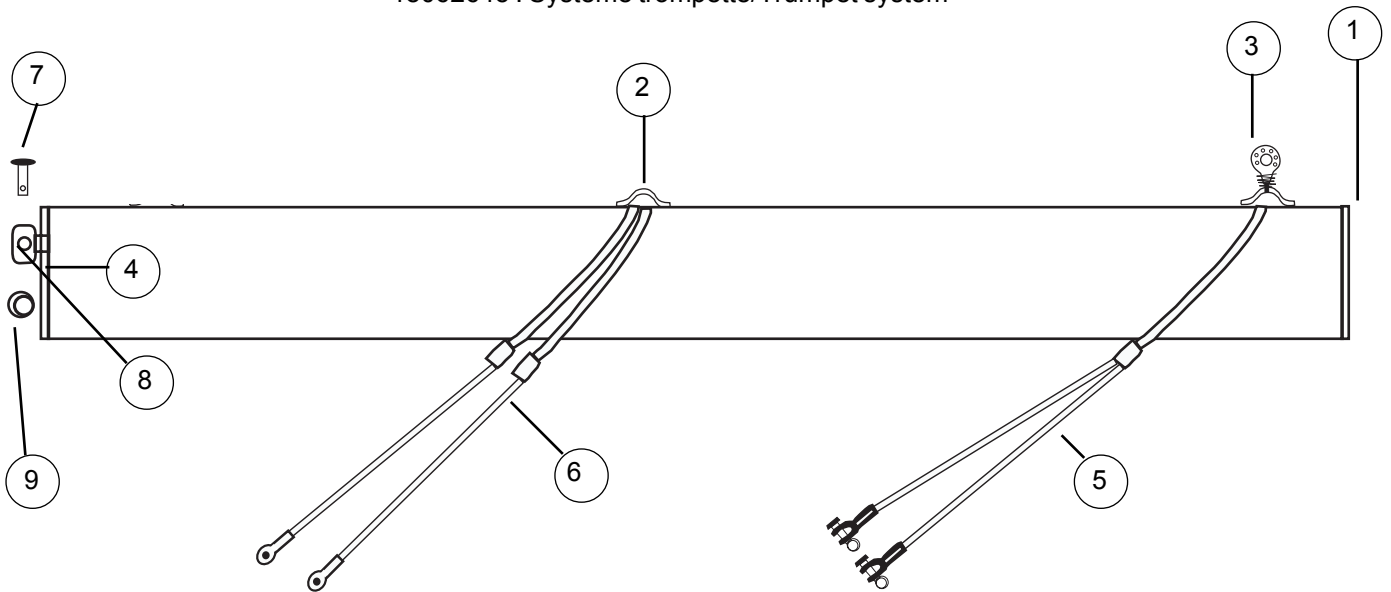
in basic kit : **99210001**  
**Inox 4,8 x 10 (8 pcs)**

in complete kit : **99216020**  
**Inox 4,8 x 14 (8pcs)**

# Hobie Tiger

## Tangon de spi/ Spinnaker pole/Spibaum

18062630 : Système classique / Classical system / Classisches System  
 18062645 : Système trompette/Trumpet system

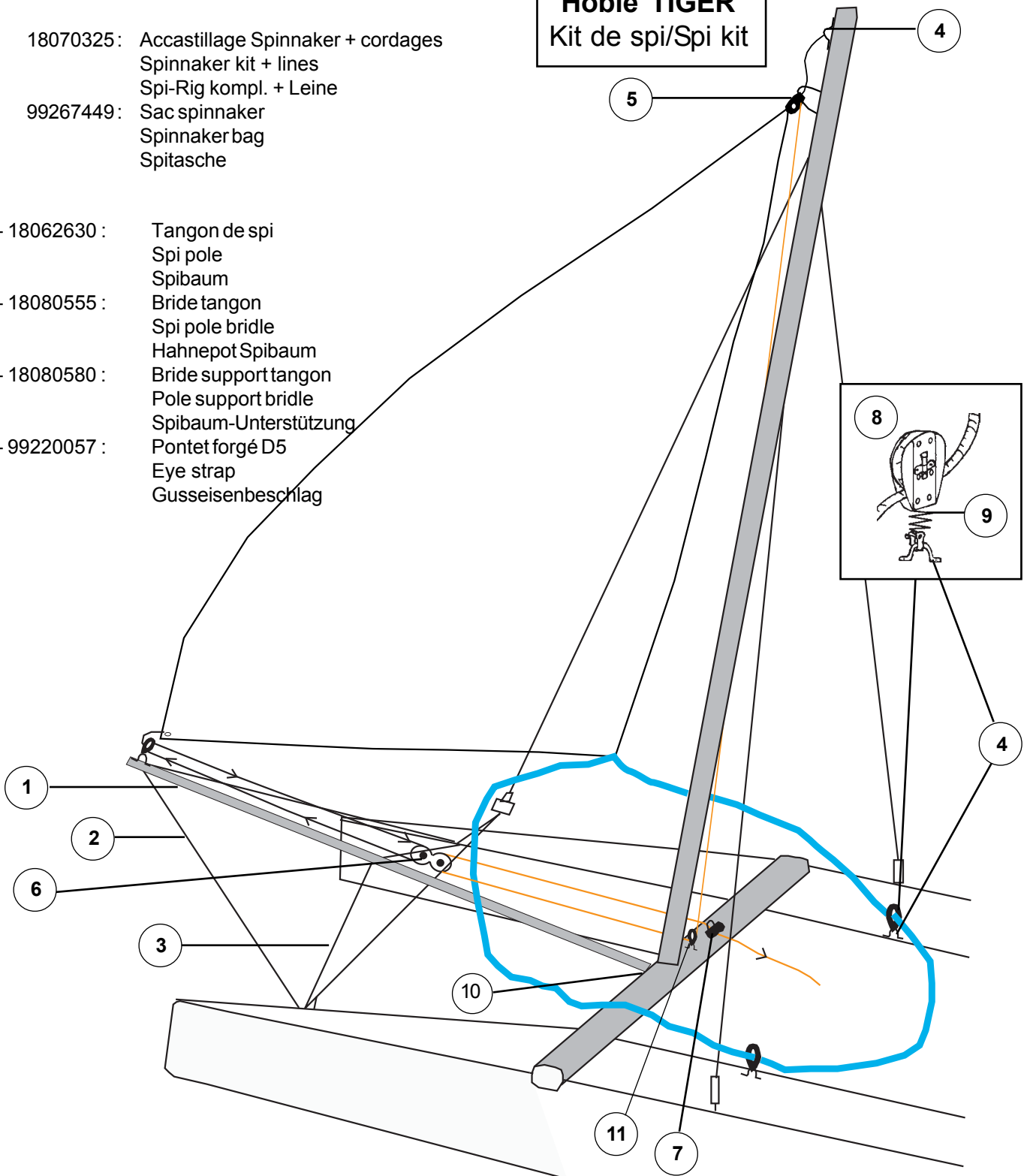


1 - 99220202 :	Bouchon à ailette End cap Endstück
2 - 99220057 :	Pontet forgé D5 Eye Strap Guseisenbeschlag
3 - 99500735 :	Poulie avec ressort et pontet Block with spring and eye strap Block mit Splint und Guseisenbeschlag
4 - 17569000 :	Embout bôme percé Boom end cap drilled Baumendstück gebohrt
5 - 18080555 :	Bride tangon Bridle classical Spibaum-Hanepot
6 - 18080580 :	Bride support tangon Pole support wire Spibaum-Gurtel
7 - 14061245 :	Axe barre Connection pin Bolzen
8 - 18061320 :	Chape d'articulation tangon Spi pole connection toggle Verbindungswirbel Spibaum
9 - 99220031 :	Anneau brisé Split ring Offener Ring

**Hobie TIGER**  
Kit de spi/Spi kit

- 18070325 : Accastillage Spinnaker + cordages  
Spinnaker kit + lines  
Spi-Rig kompl. + Leine
- 99267449 : Sac spinnaker  
Spinnaker bag  
Spitasche

- 1 - 18062630 : Tangon de spi  
Spi pole
- 2 - 18080555 : Bride tangon  
Spi pole bridle
- 3 - 18080580 : Bride support tangon  
Pole support bridle
- 4 - 99220057 : Pontet forgé D5  
Eye strap  
Gusseisenbeschlag



- 5 - 17070171 : Poulie Carbo  
Carbo Block  
Carbo-Block
- 6 - 21060060 : Poulie tête-à-tête  
Spi block  
Block spi
- 7 - 99500467 : Tourelle Taquet  
Swivelling Cam Cleat  
Klemme Harken
- + 99500352 : Platine de tourelle  
Swivel cam base  
Klemme-Platte

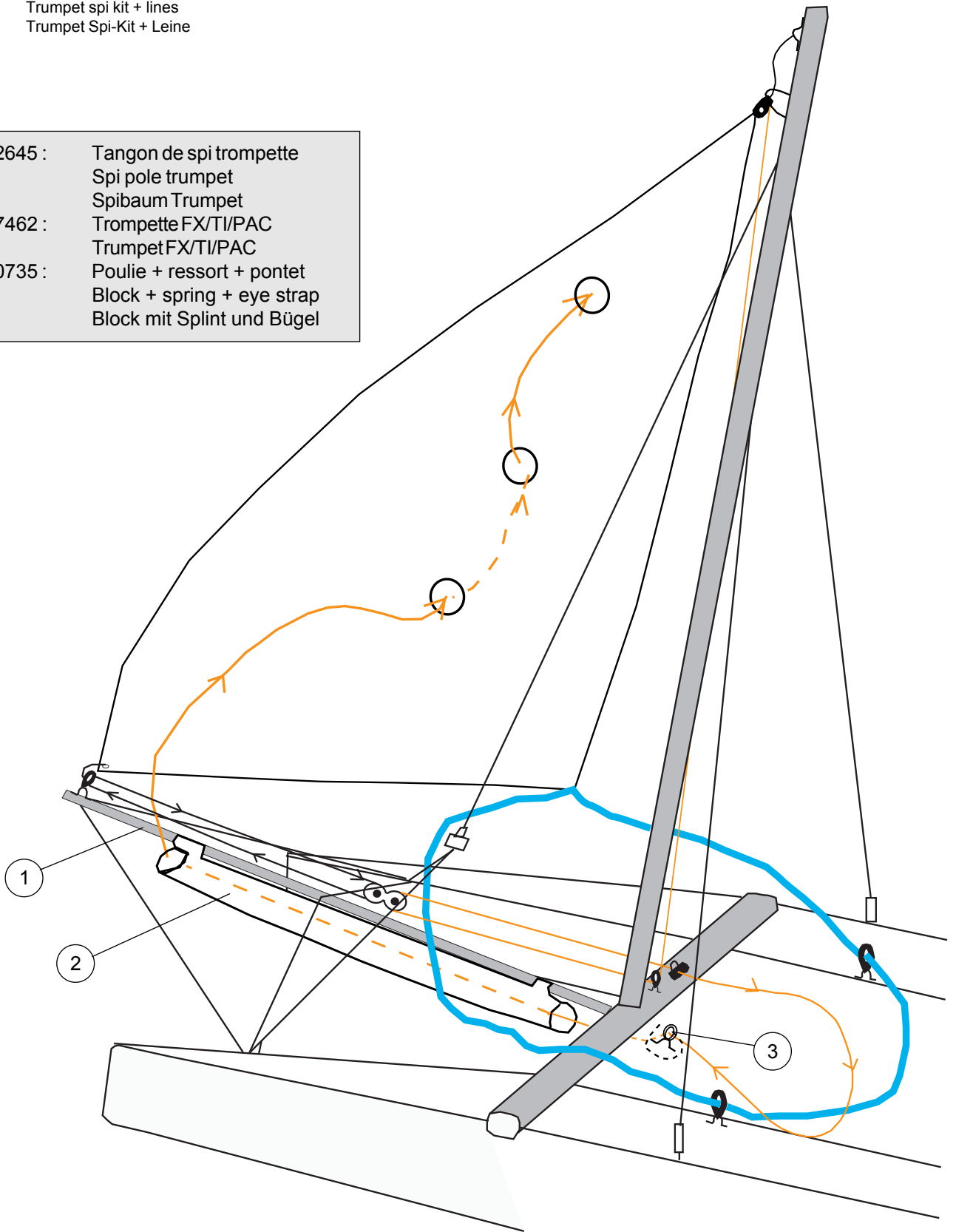
- 8 - 99500117 : Poulie winch  
Ratchet block  
Knarr-Block
- 9 - 18060142 : Ressort poulie écoute spi  
Spi sheet block spring  
Spischothblock-Feder
- 10 - 16056025 : Articulation tangon  
Spi pole connection  
Verbindung Spibaum
- 11 - 17070150 : Poulie simple  
Single block  
Einfach Block

# Hobie TIGER

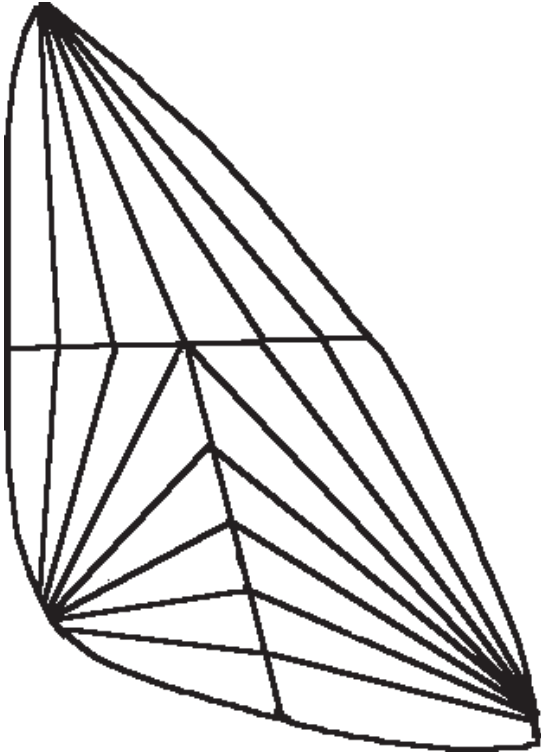
## Kit de spi trompette/Spi kit trumpet

18070330 : Accastillage spi trompette + cordages  
 Trumpet spi kit + lines  
 Trumpet Spi-Kit + Leine

- |                |   |
|----------------|---|
| 1 - 18062645 : | Tangon de spi trompette<br>Spi pole trumpet<br>Spibaum Trumpet                        |
| 2 - 99267462 : | Trompette FX/TI/PAC<br>Trumpet FX/TI/PAC  |
| 3 - 99500735 : | Poulie + ressort + pontet<br>Block + spring + eye strap<br>Block mit Splint und Bügel |



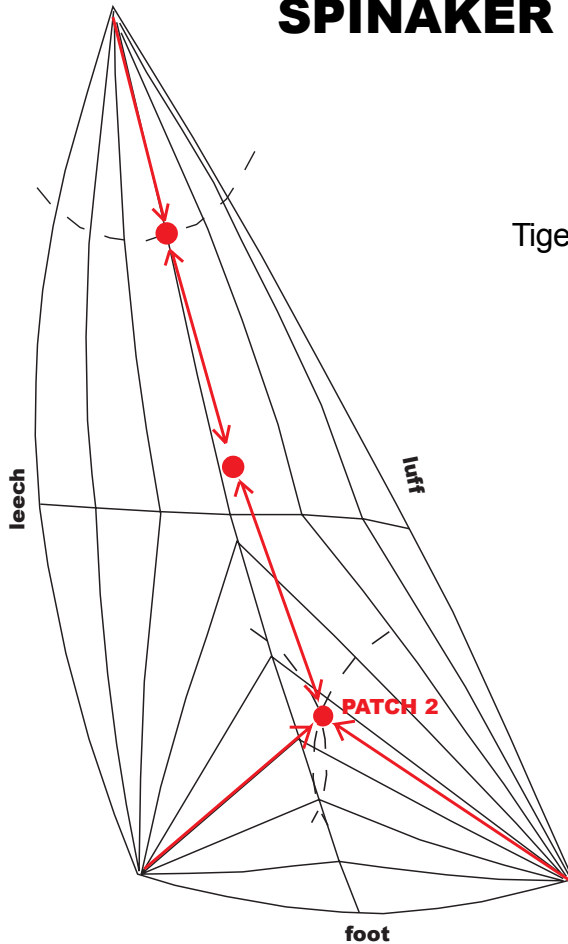
## Hobie Tiger SPINNAKER



**Spi classique/Classical spi/Classische Spi**  
 18033085 : Jaune/yellow/gelb Polyester 21 m<sup>2</sup>  
 18033105 : Blanc/White/Weiss Polyester 21 m<sup>2</sup>

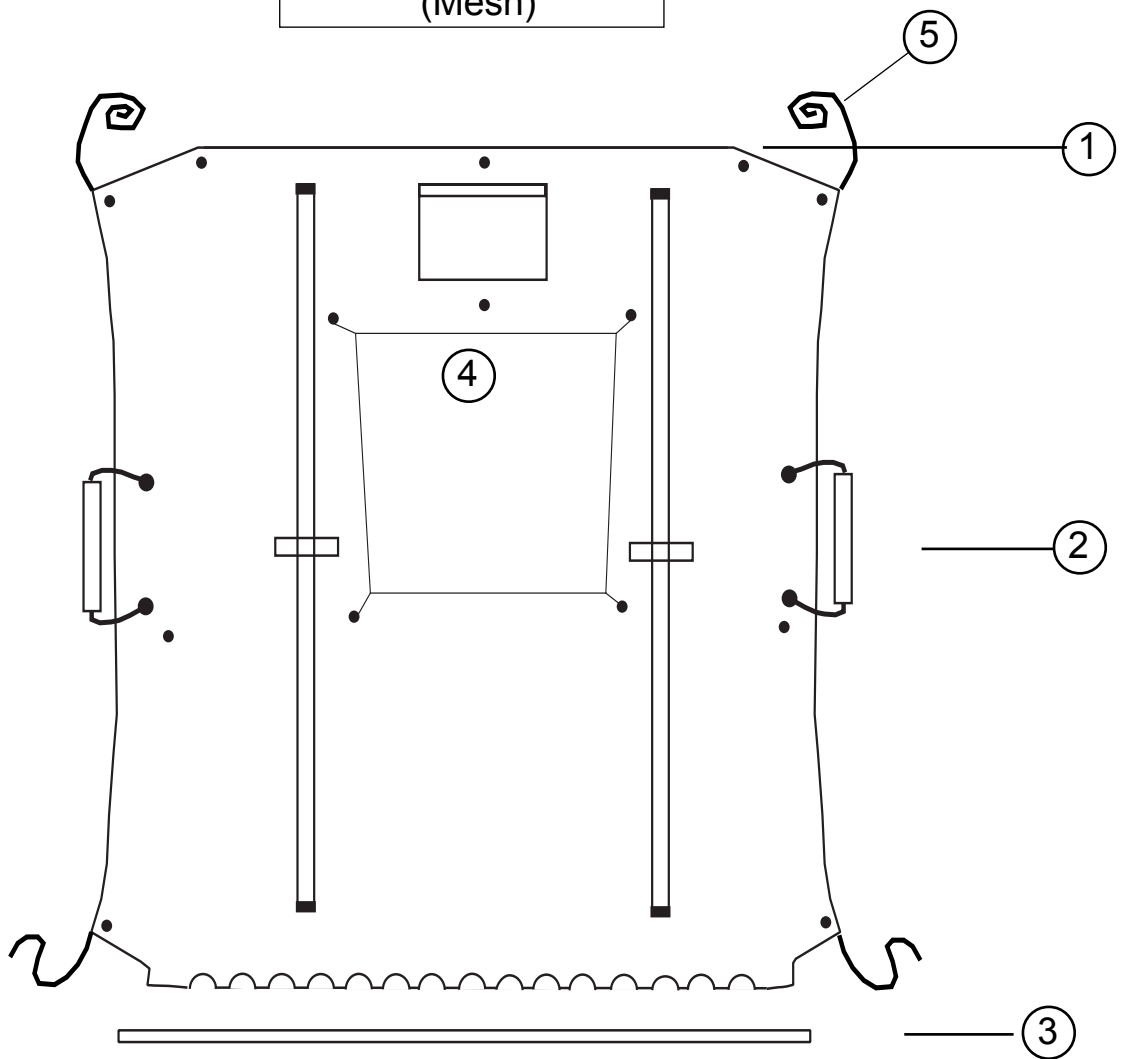
**Spi Trompette/Trumpet Spi**  
 18030195 : Blanc/White/Weiss 21 m<sup>2</sup>  
 18030196 : Jaune/yellow/gelb 21 m<sup>2</sup>  
 18030197 : Blanc/White/Weiss 19 m<sup>2</sup>  
 18030198 : Jaune/yellow/gelb 19 m<sup>2</sup>

## RETRIEVER PATCHES SPINAKER TRUMPET



	Patch 2	Intermediate	Patch 1
Tiger	2,0 m	A=B	1.95 m

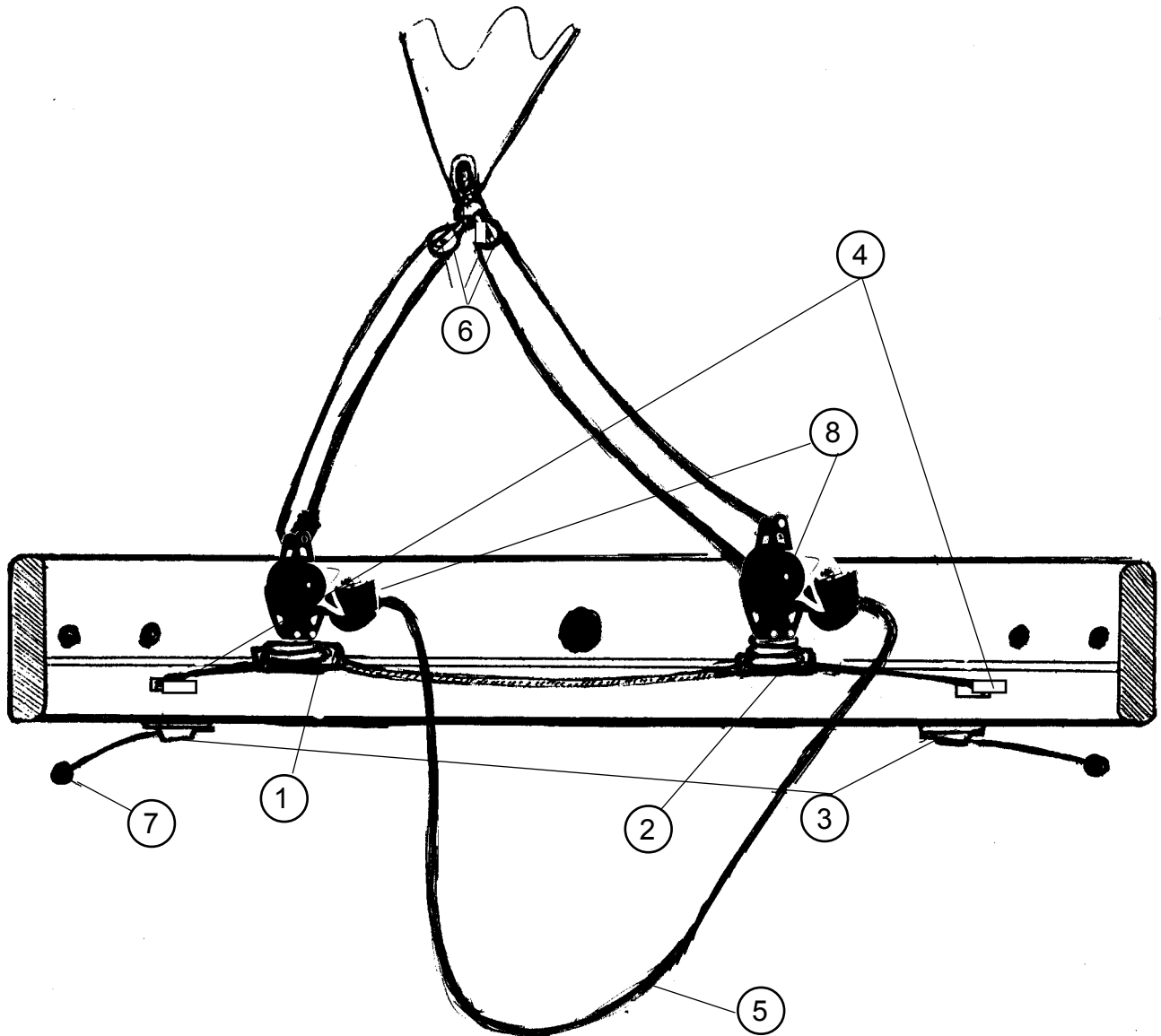
Hobie TIGER  
Trampoline/Trampoline  
(Mesh)



- |                |  |
|----------------|--|
| 1 - 18025855 : | Trampoline 2003<br>Trampoline 2003   |
| 2 - 18050915 : | Rouleau de dérive<br>Daggerboard roller<br>Rolle Steckschwert                      |
| 3 - 18025000 : | Jonc Trampoline Tiger<br>Fibreglass lacing rod                                     |
| 4 - 99267465 : | Sac de spi (option)<br>Spinnaker bag (optional)<br>Spitasche (mit Aufpreis)        |
| 5 - 18070480 : | Bout de trampoline Vectran<br>Trampoline lacing Vectran<br>Trampolineleine Vectran |



**Hobie Tiger**  
Barber de foc/Jib barber hauler  
18070302

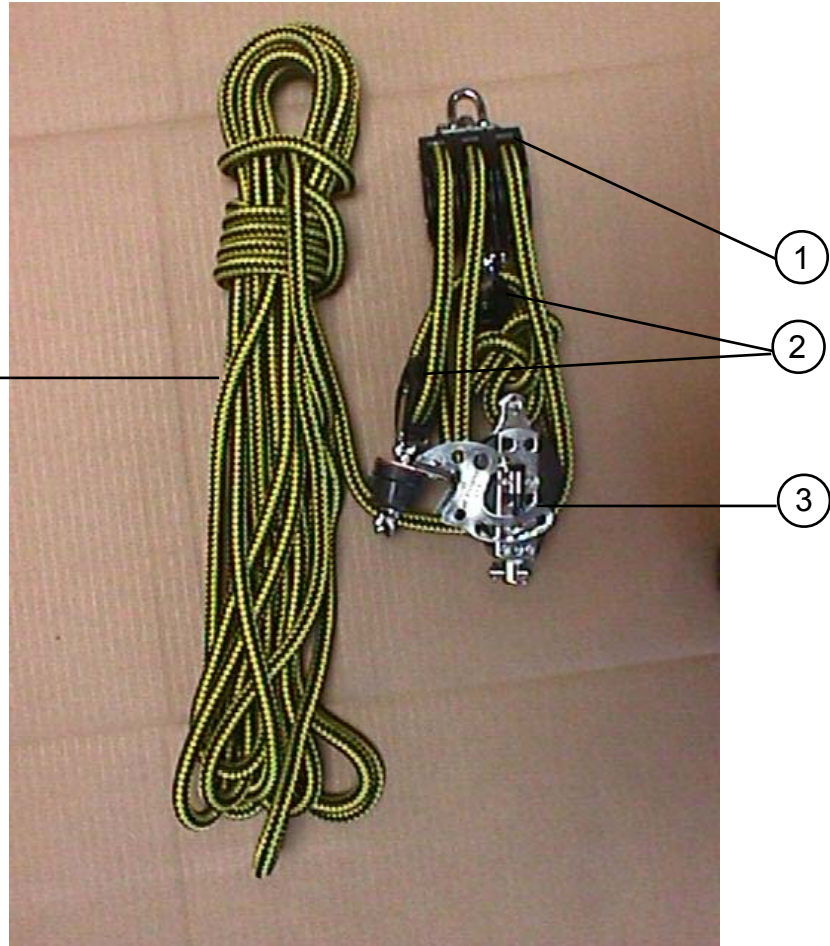


- |                |   |
|----------------|---|
| 1 - 18580055 : | Glissière chariot de foc G<br>Jib slide left<br>Fockschotschlitten links              |
| 2 - 18580060 : | Glissière Chariot de foc D<br>Jib car assembly starboard<br>Fockschotschlitten rechts |
| 3 - 99500540 : | Taquet<br>Clamcleat<br>Klemme   |
| 4 - 99500545 : | Poulie Barber Foc<br>Exit block<br>Umlenkrolle  |

- |                |  |
|----------------|--|
| 5 - 18060418 : | Ecoute de foc<br>Jib Sheet<br>Fockschot                              |
| 6 - 99500114 : | Poulie point d'écoute de foc<br>Jib clew block<br>Fockschotblock     |
| 7 - 99500103 : | Boule d'arrêt<br>Stop ball<br>Plastikkugel                           |
| 8 - 99500800 : | Poulie de foc + ressort<br>Jib block assembly<br>Fockblock mit Feder |

**Hobie Tiger**  
 Palan de grand-voile/Mainsheet system  
 Großschot-System

18060419 :  
 Ecoute de GV  
 Mainsheet  
 Großschott



- 1 - 99500471 : Poulie triple ringot  
 Threefold block  
 Dreifacher Block
  
- 2 - 99500479 : Poulie 7ème brin GV 38 mm  
 Single block mainsheet 38 mm  
 Einfacher Block Großschot 38 mm
  
- 3 - 99500136 : Poulie winch triple  
 Threefold ratchet block  
 Dreifacher Knarrblock

**OPTION  
OPTIONAL**

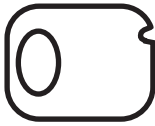
**18062950  
gauche  
left  
links**

**Hobie TIGER  
Sport Wing Assembly  
Ailes Sport  
Sport-Wing**

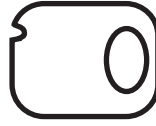
**18062955  
droit  
right  
rechts**

Assise aile sport  
Wing tube sport

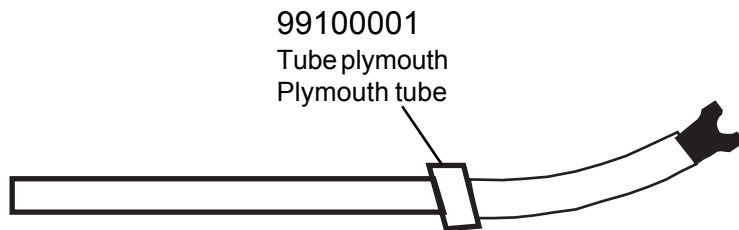
18062960 = Gauche/left/links  
18062965 = Droite/right/rechts



17562400  
Bouchon de trav. AV gauche  
Beam cap front left  
Vorderholmendstück links



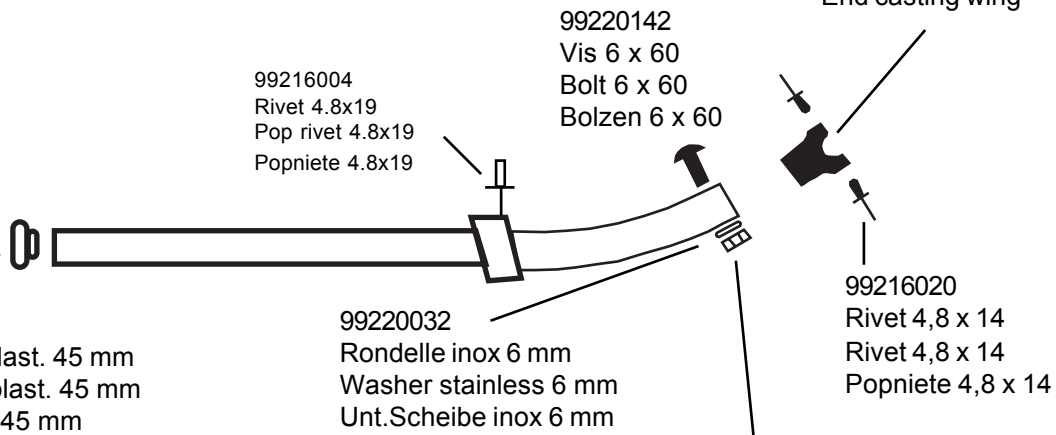
17562405  
Bouchon de traverse AV droit  
Beam cap front right  
Vorderholmendstück rechts



18062930  
Bras d'aile sport complet  
Wing arm sport complete  
Wingarm Sport Komplett

99100001  
Tube plymouth  
Plymouth tube

18041733  
Casting embout wing  
End casting wing



99220201  
Embout plast. 45 mm  
End cap plast. 45 mm  
Endstück 45 mm

99216004  
Rivet 4.8x19  
Pop rivet 4.8x19  
Popniete 4.8x19

99220142  
Vis 6 x 60  
Bolt 6 x 60  
Bolzen 6 x 60

99216020  
Rivet 4,8 x 14  
Rivet 4,8 x 14  
Popniete 4,8 x 14

99220032  
Rondelle inox 6 mm  
Washer stainless 6 mm  
Unt.Scheibe inox 6 mm

99220019  
Ecrou indessérable 6 mm  
Nylstop nut 6 mm  
Selbstsichernde Mutter 6 mm



18062400  
Bouchon de trav. AR gauche  
Boom cap rear left  
Achterholmendstück links



18062405  
Bouchon de traverse AR droit  
Boom cap rear right  
Achterholmendstück rechts

17025810  
Embout plast. 48 mm  
End cap plast. 48 mm  
Endstück 48 mm

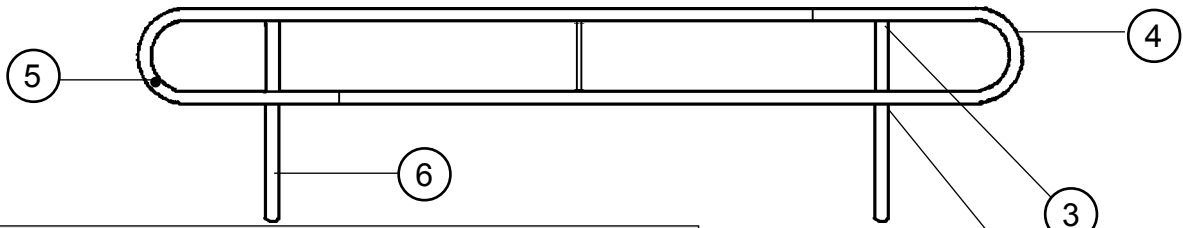
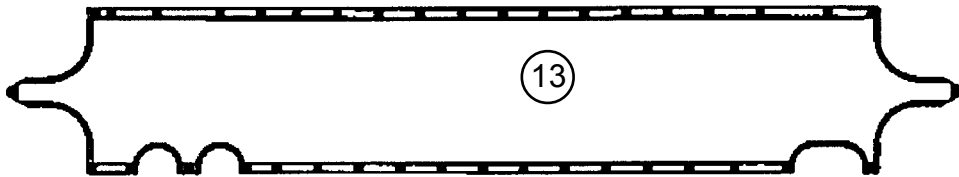
20506050  
Neoprene  
Neoprene  
Antirutsch-belag

18562910 : Aile gauche s/s trampoline  
Left wing w/o trampoline  
Wing links o. Trampoline  
18562920 : Aile droite s/s trampoline  
Right wing w/o trampoline  
Wing rechts o. Trampoline

**OPTION  
OPTIONAL**

**Hobie TIGER**  
Kit d'ailes classiques/  
Classic wings kit  
18562900

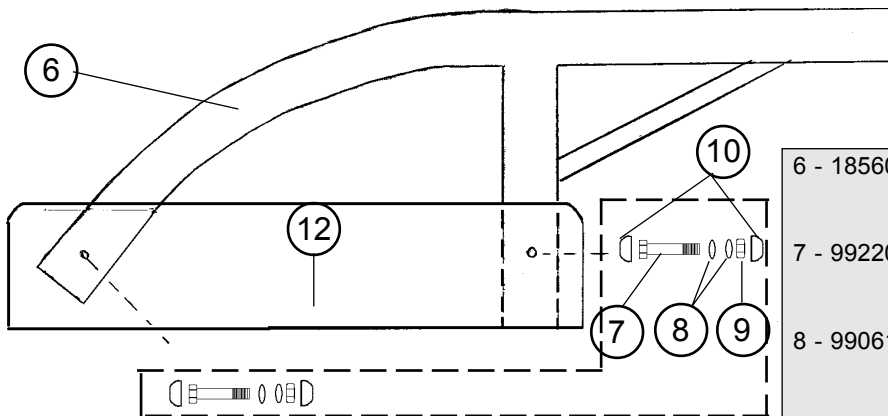
ss tramp./wo tramp./o. Tramp.



- 1 - 18562930 : Assise aile complète gauche s/s tramp.  
Complete wing sitting area left w/o tramp.  
Wing-Sitzfläche kompl. links o. tramp.  
18562940 : Assise aile complète droite s/s tramp.  
Complete wing sitting area right w/o tramp.  
Wing-Sitzfläche kompl. rechts o. tramp.
- 2 - 21041732 : Casting croix wing  
Cross casting wing  
Kreuz-Gussecke Wing
- 3 - 21041733 : Casting embout wing  
Wing end casting  
Gußeckendstück Wing
- 4 - 21062930 : Assise aile nue noire  
Wing sitting area bare black  
Wing-Sitzfläche roh schwarz
- 5 - 99210048 : Bouchon d'assise  
End cap wing sitting area  
Endstück Wing-Sitzfläche

99210050 : Rivet bouchon étanche  
Rivet cap watertight

99216004 : Pop inox TB 4,8 x 19  
Pop rivet ss 4,8 x 19  
Popniete 4,8 x 19



- 12- 18560360 : Fixation bras d'aile avant  
Mounting front wing arm  
Wingarm-Befestigung vorne  
18560365 : Fixation bras d'aile arrière  
Mounting rear wing arm  
Windarm-Befestigung hinten
- 13- 18025895 : Trampoline d'aile mesh x 2  
Wing mesh trampoline x 2  
Netztrampoline f. Wing x 2

- 6 - 18560340 : Bras d'aile complet  
Wing arm complete  
Wingarm komplett
- 7 - 99220044 : Vis TH 8x75  
Screw TH 8x75  
Schraube 8x75
- 8 - 99061110 : Rondelle D8  
Washer D8  
Unterlegscheibe D8
- 9 - 99220012 : Ecrou indessurable D8  
Nylstop nut D8  
Selbstsichernde Mutter D8
- 10- 99210045 : Capuchon de vis TH8  
Screw cap  
Schraube-Endstück
- 11- 18562970 : Kit montage 2 ailes  
(=#7+#8+#9+#10) Mounting kit 2 wings  
Aufbausatz für 2 Wings

18062990  
Gauche/Left/Links

# Hobie TIGER

## Ailes confort + Trampoline

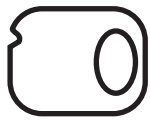
### Comfort wings + Trampoline

18062995  
Droite/Right/Rechts

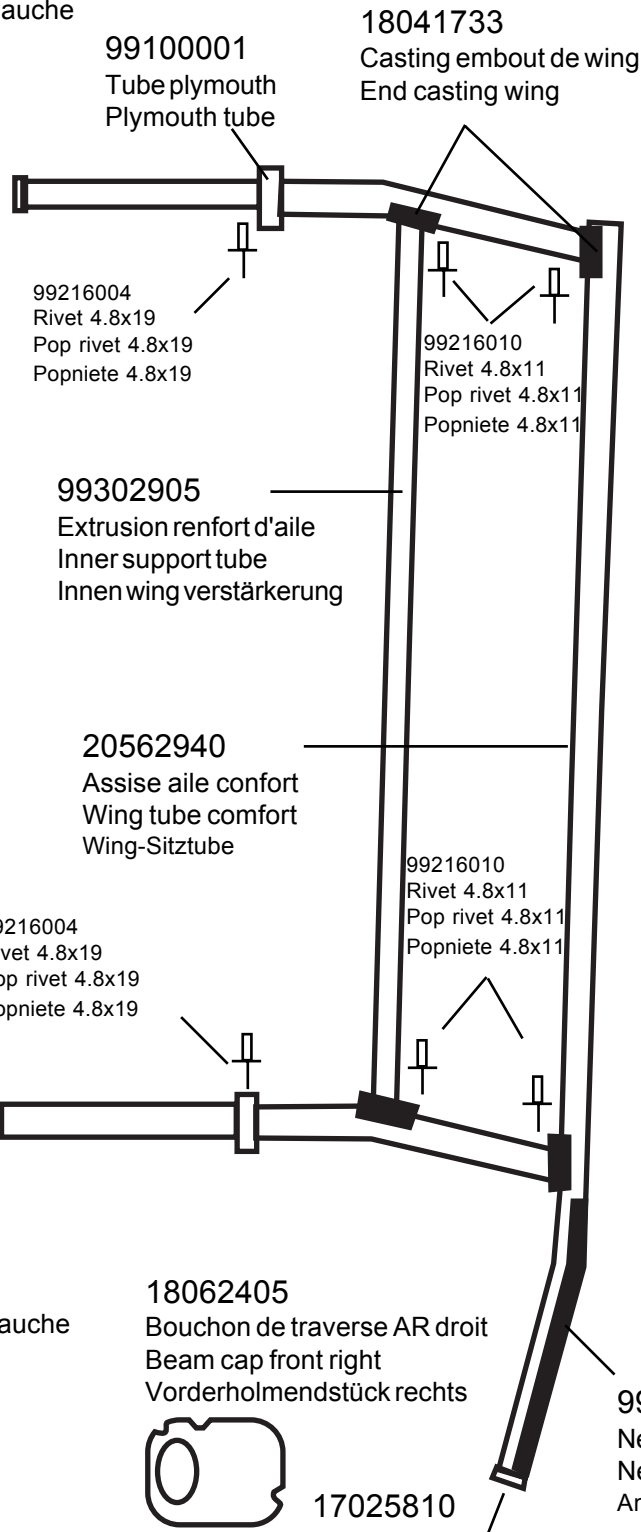
**OPTION  
OPTIONAL**



17562400  
Bouchon de traverse AV gauche  
Beam cap front left  
Vorderholmendstück links

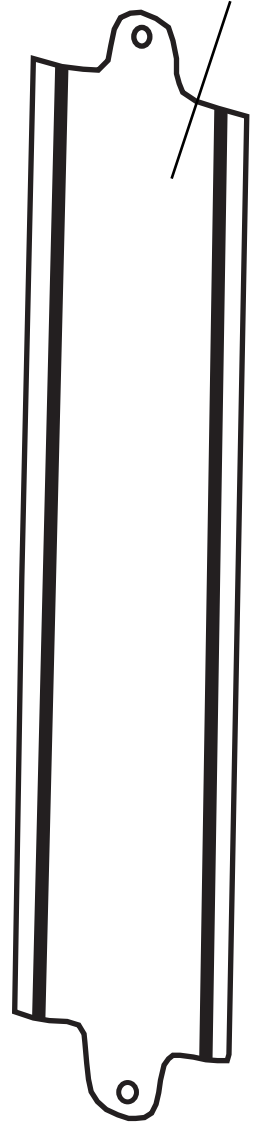


17562405  
Bouchon de traverse AV droit  
Beam cap front right  
Vorderholmendstück rechts



17560355  
Bras d'aile confort  
Comfort wing arm  
Wingarm comfort

18025900  
paire de trampoline droit/gauche  
Trampoline set right/left  
Trampolinesatz rechts/links



99220201  
Embout plast.  
End cap plast.  
Endstück

18062400  
Bouchon de traverse AR gauche  
Beam cap front left  
Vorderholmendstück links



18062405  
Bouchon de traverse AR droit  
Beam cap front right  
Vorderholmendstück rechts



17025810  
Embout plast.  
End cap plast.  
Endstück

99506050  
Neoprene anti-derapant  
Neoprene anti-skid  
Antirutsch-Belag